



888

Betriebsanleitung

Alle Rechte vorbehalten.
Eigentum der Dürkopp Adler GmbH und urheberrechtlich geschützt. Jede, auch auszugsweise
Wiederverwendung dieser Inhalte ist ohne vorheriges schriftliches Einverständnis der Dürkopp Adler GmbH
verboten.

Copyright © Dürkopp Adler GmbH - 2022

Vorwort

Diese Anleitung soll erleichtern, die Maschine kennenzulernen und ihre bestimmungsmäßigen Einsatzmöglichkeiten zu nutzen.

Die Betriebsanleitung enthält wichtige Hinweise, die Maschine sicher, sachgerecht und wirtschaftlich zu betreiben. Ihre Beachtung hilft, Gefahren zu vermeiden, Reparaturkosten und Ausfallzeiten zu vermindern und die Zuverlässigkeit und die Lebensdauer der Maschine zu erhöhen.

Die Betriebsanleitung ist geeignet, Anweisungen aufgrund bestehender nationaler Vorschriften zur Unfallverhütung und zum Umweltschutz zu ergänzen.

Die Betriebsanleitung muß ständig am Einsatzort der Maschine/Anlage verfügbar sein.

Die Betriebsanleitung ist von jeder Person zu lesen und anzuwenden, die beauftragt ist, an der Maschine/Anlage zu arbeiten. Darunter ist zu verstehen:

- Bedienung, einschließlich Rüsten, Störungsbehebung im Arbeitsablauf, Beseitigung von Produktionsabfällen, Pflege,
- Instandhaltung (Wartung, Inspektion, Instandsetzung) und/oder
- Transport

Der Bediener hat mit dafür zu sorgen, daß nur autorisierte Personen an der Maschine arbeiten.

Der Bediener ist verpflichtet, die Maschine mindestens einmal pro Schicht auf äußerlich erkennbare Schäden und Mängel zu prüfen, eingetretene Veränderungen (einschließlich des Betriebsverhaltens), die die Sicherheit beeinträchtigen, sofort zu melden.

Das verwendende Unternehmen hat dafür zu sorgen, daß die Maschine immer nur in einwandfreiem Zustand betrieben wird.

Es dürfen grundsätzlich keine Sicherheitseinrichtungen demontiert oder außer Betrieb gesetzt werden.

Ist die Demontage von Sicherheitseinrichtungen beim Rüsten, Reparieren oder Warten erforderlich, hat unmittelbar nach Abschluß der Wartungs- oder Reparaturarbeiten die Remontage der Sicherheitseinrichtungen zu erfolgen.

Eigenmächtige Veränderungen an der Maschine schließen eine Haftung des Herstellers für daraus resultierende Schäden aus.

Alle Sicherheits- und Gefahrenhinweise an der Maschine/Anlage beachten! Die gelb/schwarz gestreiften Flächen sind Kennzeichnungen ständiger Gefahrenstellen, z. B. mit Quetsch-, Schneid-, Scher- oder Stoßgefahr.

Beachten Sie neben den Hinweisen in dieser Betriebsanleitung die allgemein gültigen Sicherheits- und Unfallverhütungs-Vorschriften.

Allgemeine Sicherheitshinweise

Die Nichteinhaltung folgender Sicherheitshinweise kann zu körperlichen Verletzungen oder zu Beschädigungen der Maschine führen.

1. Die Maschine darf erst nach Kenntnisnahme der zugehörigen Betriebsanleitung und nur durch entsprechend unterwiesene Bedienpersonen in Betrieb genommen werden.
2. Lesen Sie vor Inbetriebnahme auch die Sicherheitshinweise und die Betriebsanleitung des Motorsherstellers.
3. Die Maschine darf nur ihrer Bestimmung gemäß und nicht ohne die zugehörigen Schutzeinrichtungen betrieben werden; dabei sind auch alle einschlägigen Sicherheitsvorschriften zu beachten.
4. Beim Austausch von Nähwerkzeugen (wie z.B. Nadel, Nähfuß, Stichplatte, Stoffschieber und Spule), beim Einfädeln, beim Verlassen des Arbeitsplatzes sowie bei Wartungsarbeiten ist die Maschine durch Betätigen des Hauptschalters oder durch Herausziehen des Netzsteckers vom Netz zu trennen.
5. Die täglichen Wartungsarbeiten dürfen nur von entsprechend unterwiesenen Personen durchgeführt werden.
6. Reparaturarbeiten sowie spezielle Wartungsarbeiten dürfen nur von Fachkräften bzw. entsprechend unterwiesenen Personen durchgeführt werden.
7. Für Wartungs- und Reparaturarbeiten an pneumatischen Einrichtungen ist die Maschine vom pneumatischen Versorgungsnetz (max. 7 - 10 bar) zu trennen. Vor dem Trennen ist zunächst eine Druckentlastung an der Wartungseinheit vorzunehmen. Ausnahmen sind nur bei Justierarbeiten und Funktionsprüfungen durch entsprechend unterwiesene Fachkräfte zulässig.
8. Arbeiten an der elektrischen Ausrüstung dürfen nur von dafür qualifizierten Fachkräften durchgeführt werden.
9. Arbeiten an unter Spannung stehenden Teilen und Einrichtungen sind nicht zulässig. Ausnahmen regeln die Vorschriften DIN VDE 0105.
10. Umbauten bzw. Veränderungen der Maschine dürfen nur unter Beachtung aller einschlägigen Sicherheitsvorschriften vorgenommen werden.
11. Bei Reparaturen sind die von uns zur Verwendung freigegebenen Ersatzteile zu verwenden.
12. Die Inbetriebnahme des Oberteils ist so lange untersagt, bis festgestellt wurde, dass die gesamte Nähmaschine den Bestimmungen der EG-Richtlinien entspricht.
13. Das Anschlusskabel muss mit einem landesspezifischen zugelassenem Netzstecker versehen werden. Hierfür ist eine qualifizierte Fachkraft erforderlich (sh. auch Pkt. 8).



Diese Zeichen stehen vor Sicherheitshinweisen, die unbedingt zu befolgen sind.

Verletzungsgefahr !

Beachten Sie darüber hinaus auch die allgemeinen Sicherheitshinweise.



Vorwort und allgemeine Sicherheitshinweise

Teil 1: Bedienanleitung Klasse 888 - Originalbetriebsanleitung

(Ausgabe 07.2022)

1	Produktbeschreibung	5
2	Bestimmungsgemäßer Gebrauch	5
3	Unterklassen und Nähhausstattungen	
3.1	Unterklassen	6
3.2	Standardnähhausstattungen	9
3.3	Spezialnähhausstattungen	12
4	Zusatzausstattungen	14
5	Technische Daten	18
6	Bedienen	
6.1	Nadelfaden einfädeln	19
6.2	Greiferfaden aufspulen	20
6.3	Greiferfadenspule wechseln und Greiferfaden einfädeln	20
6.4	Fadenspannung einstellen	21
6.4.1	Greiferfadenspannung einstellen	21
6.4.2	Nadelfadenspannung einstellen	22
6.5	Fadenspannung ein- und ausschalten	24
6.6	Fadenregulator einstellen	25
6.7	Nadel wechseln bei 1-Nadel-Nähmaschine mit dem Greifer rechts von der Nadel	26
6.8	Nadel wechseln bei 1-Nadel-Nähmaschine mit dem Greifer links von der Nadel	27
6.9	Nadeln wechseln bei 2-Nadel-Nähmaschine	28
6.10	Lüftung und Abschwenken des Rollfußes	29
6.11	Nähfußdruck	30
6.11.1	Regulierung durch das Stellrad	30
6.11.2	Konstanter Rollfußdruck durch den Pneumatikzylinder	31
6.12	Rückwärts nähen (Verriegelung)	31
6.13	Stichlänge einstellen	32
6.14	Einrasten der Sicherheitskupplung bei Greiferblockierung	33
6.15	Bedienung der Maschine mit Positionierantrieb	34
6.15.1	Mit Pedal	34
6.15.2	Mit Taster 9880 867101	35
6.15.3	Mit Taster 9880 888102	36
6.16	Steuerung des unteren Nähgutskantenschneiders	37
6.16.1	Kantenabschneider ein/ausschalten	37
6.16.2	Materialführung ein/ausschalten	38
6.16.3	Materialführung einstellen	39



6.17	Steuerung des oberen schrägen Kantenschneiders	40
6.17.1	Kantenschneider ain/ausschalten	40
6.17.2	Materialführung einstellen	41
6.18	Schalten der Nadelstange bei Unterklasse 888-460522	42
7	Übersicht der Positionierantriebe	
7.1.	DAC basic/classic/eco	43
7.1.1	DAC basic/classic	43
7.1.2	DAC eco	43
7.2	Efka DA321G/DC1550	44
8	Nähen mit der Maschine mit Positionierantrieb	
8.1	Automatische Funktionen der Maschine	45
8.2	Beispiel – Bedienung der Maschine beim Nähen	46
9	Wartung	
9.1	Reinigen und Prüfen	47
9.2	Ölschmierung	50

1 Produktbeschreibung

Die **DÜRKOPP ADLER 888** ist eine universell einsetzbare Spezialnähmaschine.

- Säulen-Doppelsteppstichnähmaschine.
- Hat einen doppeltintermittierenden Transport. Der untere Schieberadtransporteur und der angetriebene Rollfuß transportieren in zwei Schritten, der Nadeltransport transportiert nur im ersten Schritt. Bei 1-Nadel- und 2-Nadel-Nähmaschinen beträgt der erste Schritt 33% der Stichlänge.
- Je nach Unterklasse als 1-Nadel- oder 2-Nadel-Nähmaschine, mit oder ohne automatischen Funktionen, wie das Fadenabschneiden, die automatische Verriegelung oder die automatische Füßchenlüftung.
- Die 1-Nadel-Nähmaschine kann mit einem unteren oder oberen schrägen Kantenabschneider ausgestattet sein.
- Die Nähmaschine ist mit einem großen zweiteiligen Vertikalgreifer ausgestattet.
- Max. Füßchenlüftung beträgt 12 mm.
- Max. Länge der abgeschnittenen Fadenenden beträgt ohne Kurz-Fadenabschneider-Einrichtung 15 mm, mit Kurz-Fadenabschneider-Einrichtung 5 mm.
- Eine Sicherheitskupplung verhindert eine Greiferverstellung und Greiferbeschädigung bei eventuellem Fadeneinschlag in der Greiferlaufbahn.
- Je nach Nadelstärke lassen sich in der Stichplatte auswechselbare Stichplatteneinsätze mit entsprechenden Stichlöchern austauschen.
- Automatische Dochtschmierung mit einem Schauglas im Arm für Maschinen- und Greiferschmierung. Ein Teil des Öles geht durch die Greiferschmierung verloren, der andere Teil wird durch die Pumpe in den Zentralbehälter zurückgeleitet.
- Integrierter Spuler.

DE

2 Bestimmungsgemäßer Gebrauch

Die Klasse **888** ist für die Schuh-, Galanterie- und Polsterindustrie bestimmt. Das typische Nähgut ist Leder (natürliches oder künstliches). Die Nähmaschine kann auch zum Nähen der Schuhtextilien verwendet werden.

Die Ausstattung der Maschine richtet sich nach dem zu vernähenden Nähgut, leicht, mittelschwer oder schwer.

Die Unterklasse mit dem Kantenabschneider ist vor allem für das Kantenbeschneiden vom Schuhfutter bestimmt, soweit das Futter die entsprechende Festigkeit hat. Der Kantenschneider ermöglicht das Futterabschneiden unter der oberen Lederschicht. Es können auch alle Nähschichten gleichzeitig abgeschnitten werden.

Es darf nur trockenes Nähgut mit diesem Nähmaschinenoberteil verarbeitet werden. Das Material darf nicht stärker als 7 mm sein, wenn es durch den abgesenkten Rollfuß zusammengedrückt ist. Das Nähgut darf keine harten Gegenstände enthalten, weil die Nähmaschine mit keinem Augenschutz ausgestattet ist.

Die Nähmaschine darf nur in trockenen und gepflegten Räumen aufgestellt und betrieben werden. Wird die Nähmaschine in anderen Räumen, die nicht trocken und gepflegt sind, eingesetzt, können weitere Maßnahmen erforderlich werden, die zu vereinbaren sind (siehe EN 60204-31: 1999).

Wir gehen als Hersteller von Industrienähmaschinen davon aus, dass an unseren Produkten zumindest angelerntes Bedienpersonal arbeitet, so dass alle üblichen Bedienungen und ggf. deren Gefahren als bekannt vorausgesetzt werden können.

3 Unterklassen und Nähhausstattungen

3.1 Unterklassen

888-160020	Einnadel-Doppelsteppstich-Säulenmaschine mit Schiebrad und Nadeltransport mit angetriebenem Rollfuß, mit großem Greifer.
888-260020	Zweinadel-Doppelsteppstich-Säulenmaschine mit Schiebrad und Nadeltransport mit angetriebenem Rollfuß, mit großem Greifer.
888-160122 888-160122-M	Einnadel-Doppelsteppstich-Säulenmaschine mit Schiebrad und Nadeltransport mit angetriebenem Rollfuß, mit großem Greifer, elektromagnetischem Fadenabschneider, elektromagnetischer Nahtverriegelung und Nähfußlüftung. Teilstich-Einrichtung: Über Tastendruck am Maschinenkopf wird ein kompletter Stich mit einer verkürzten Stichlänge ausgeführt.
888-260122 888-260122-M	Zweinadel-Doppelsteppstich-Säulenmaschine mit Schiebrad und Nadeltransport mit angetriebenem Rollfuß, mit großem Greifer, elektromagnetischem Fadenabschneider, elektromagnetischer Nahtverriegelung und Nähfußlüftung. Teilstich-Einrichtung: Über Tastendruck am Maschinenkopf wird ein kompletter Stich mit einer verkürzten Stichlänge ausgeführt.
888-356020	Einnadel-Doppelsteppstich-Säulenmaschine mit Schiebrad und Nadeltransport mit angetriebenem Rollfuß, mit großem Greifer, mit elektro-motorisch angetriebenem Kantenschneider
888-356122 888-356122-M	Einnadel-Doppelsteppstich-Säulenmaschine mit Schiebrad und Nadeltransport mit angetriebenem Rollfuß, mit großem Greifer, elektromagnetischem Fadenabschneider, elektromagnetischer Nahtverriegelung und Nähfußlüftung. Mit elektromotorisch angetriebenem Kantenschneider. Teilstich-Einrichtung: Über Tastendruck am Maschinenkopf wird ein kompletter Stich mit einer verkürzten Stichlänge ausgeführt
888-160152 888-160152-M	Einnadel-Doppelsteppstich-Säulenmaschine mit Schiebrad und Nadeltransport mit angetriebenem Rollfuß, mit Standardgreifer, elektromagnetischem Fadenabschneider, elektromagnetischer Nahtverriegelung und Nähfußlüftung. Teilstich-Einrichtung: Über Tastendruck am Maschinenkopf wird ein kompletter Stich mit einer verkürzten Stichlänge ausgeführt.
888-356152	Einnadel-Doppelsteppstich-Säulenmaschine mit Schiebrad und Nadeltransport mit angetriebenem Rollfuß, mit Standardgreifer, elektromagnetischem Fadenabschneider, elektromagnetischer Nahtverriegelung und Nähfußlüftung. Mit elektromotorisch angetriebenem Kantenschneider. Teilstich-Einrichtung: Über Tastendruck am Maschinenkopf wird ein kompletter Stich mit einer verkürzten Stichlänge ausgeführt.

888-460522 888-460522-M	Zweinadel-Doppelsteppstich-Säulenmaschine mit Schiebrad und Nadeltransport mit angetriebenem Rollfuß, mit schaltbaren Nadelstangen, mit großem Greifer, elektromagnetischem Fadenabschneider, pneumatischer zweiter Stichlänge, Nahtverriegelung und Nähfußlüftung.
888-360122 888-360122-M	Einnadel-Doppelsteppstich-Säulenmaschine mit Schiebrad und Nadeltransport mit angetriebenem Rollfuß, mit großem Greifer, elektromagnetischem Fadenabschneider, elektromagnetischer Nahtverriegelung und Nähfußlüftung. Linke schmale Säule. Teilstich-Einrichtung: Über Tastendruck am Maschinenkopf wird ein kompletter Stich mit einer verkürzten Stichlänge ausgeführt.
888-160023	Einnadel-Doppelsteppstich-Säulenmaschine mit Schiebrad und Nadeltransport mit angetriebenem Rollfuß, mit großem Greifer, elektromagnetischem Fadenabschneider.
888-260023	Zweinadel-Doppelsteppstich-Säulenmaschine mit Schiebrad und Nadeltransport mit angetriebenem Rollfuß, mit großem Greifer, elektromagnetischem Fadenabschneider.
888-160053	Einnadel-Doppelsteppstich-Säulenmaschine mit Schiebrad und Nadeltransport mit angetriebenem Rollfuß, mit Standardgreifer, elektromagnetischem Fadenabschneider.
888-260053	Zweinadel-Doppelsteppstich-Säulenmaschine mit Schiebrad und Nadeltransport mit angetriebenem Rollfuß, mit Standardgreifer, elektromagnetischem Fadenabschneider.
888-260152	Zweinadel-Doppelsteppstich-Säulenmaschine mit Schiebrad und Nadeltransport mit angetriebenem Rollfuß, mit Standardgreifer, elektromagnetischem Fadenabschneider, elektromagnetischer Nahtverriegelung und Nähfußlüftung. Teilstich-Einrichtung: Über Tastendruck am Maschinenkopf wird ein kompletter Stich mit einer verkürzten Stichlänge ausgeführt.
888-167020	Einnadel-Doppelsteppstich-Säulenmaschine mit Schiebrad und Nadeltransport mit angetriebenem Rollfuß, mit großem Greifer. Mit elektromotorisch angetriebenem oberem Schrägkantenschneider. Rechte Säule.
888-167122 888-167122-M	Einnadel-Doppelsteppstich-Säulenmaschine mit Schiebrad und Nadeltransport mit angetriebenem Rollfuß, mit großem Greifer, elektromagnetischem Fadenabschneider, elektromagnetischer Nahtverriegelung und Nähfußlüftung. Mit elektromotorisch angetriebenem oberem Schrägkantenschneider. Rechte Säule. Teilstich-Einrichtung: Über Tastendruck am Maschinenkopf wird ein kompletter Stich mit einer verkürzten Stichlänge ausgeführt.

888-160125
888-160125-M

Einnadel-Doppelsteppstich-Säulenmaschine mit Schiebrad und Nadeltransport mit angetriebenem Rollfuß, mit großem Greifer, elektromagnetischem Kurzfadenabschneider, elektromagnetischer Nahtverriegelung und Nähfußlüftung.
Teilstich-Einrichtung: Über Tastendruck am Maschinenkopf wird ein kompletter Stich mit einer verkürzten Stichlänge ausgeführt.

3.2 Standardnähausstattungen

Nähausstattung	Klasse und Unterklasse	Anzahl der Nadeln	Nähkategorie	Nadelstärke Nm		Etikett-Nummer des Polyesterfadens		Maximale Stichlänge	Nähgeschwindigkeit		Rollfußdurchmesser	Verzahnungsabstand des Schiebradtransporteurs	Nahtabstand	Schneidabstand von Nadel	
				Reichweite	Standard	Reichweite	Standard		Maximum	Standard *					
				0,01 mm	0,01mm	-	-		mm	1/min					
888-E1	0888-160020 0888-160023 0888-160122	1	leicht	70-80	80	80-60	60	4	3000	2500	35	0,6	-	-	
888-E2			mittelschwer	90-110	90	50-30	40	5	2500	2500			-	-	
888-E3			schwer	120-160	120	25-10	20	7	2000	1600			1,2	-	-
888-E4/0,8	0888-356020 0888-356122	1	leicht	70-80	80	80-60	60	4	3000	2500	25	0,6	-	0,8	
888-E5/1,0			mittelschwer	90-110	90	50-30	40	5	2500	2500			-	1,0	
888-E6/1,2			schwer	120-160	120	25-10	20	5	2000	1600			-	1,2	
888-E7/1,5													-	1,5	
888-E8/1,2	0888-260020 0888-260023 0888-260122	2	leicht	70-80	80	80-60	60	4	3000	2500	35	0,6	1,2	-	
888-E9/1,6													1,6	-	
888-E10/2,0													2,0	-	
888-E11/1,6			mittelschwer	90-110	90	50-30	40	4	2500	2500			1,6	-	
888-E12/2,0								4					2,0	-	
888-E13/2,4								5					2,4	-	
888-E14/2,0			schwer	120-160	120	25-10	20	4	2000	1600			2,0	-	
888-E15/2,4								5					2,4	-	
888-E16/3,2								5					3,2	-	
888-E17			0888-160020 0888-160023 0888-160122	1	mittelschwer	90-110	90	50-30	40	5			2500	2500	25
888-E19											25	0,6	-	-	
888-E34	leicht	70-80			80	80-60	60	4	3000	2500	35	-	-	-	
888-E35	mittelschwer	90-110			90	50-30	40	5	2500	2500	35	-	-	-	
888-E53	schwer	120-160			120	25-10	20	7	2000	1600	25	1,2	-	-	-

* Beim Nähen der sehr dicken Schichten ist es notwendig, die Nähgeschwindigkeit wesentlich zu beschränken. Auch beim gleichzeitigen Nähen und Kantenschneiden.

Nähausstattung	Klasse und Unterklasse	Anzahl der Nadeln	Nähkategorie	Nadelstärke Nm		Etikett-Nummer des Polyesterfadens		Maximale Stichlänge	Nähgeschwindigkeit		Rollfußdurchmesser	Verzahnungsabstand des Schiebradtransporteurs	Nahtabstand	Schneidabstand von Nadel	
				Reichweite	Standard	Reichweite	Standard		Maximum	Standard *					
				0,01 mm	0,01mm	-	-		mm	1/min					
888-E18/1,6	0888-260020 0888-260023 0888-260122	2	mittel-schwer	90-110	90	50-30	40	4	2500	2500	25	1,2	1,6	-	
888-E20/2,0				90-120	90			5					2,0	-	
888-E21/2,4				90-120	90			5					2,4	-	
888-E30/1,6				90-110	90			4					1,6	-	
888-E50/3,6			schwer	120-160	120	25-10	20	5	2000	1600			35	3,6	-
888-E23	0888-160053 0888-160152	1	leicht	70-80	80	80-60	60	4	3000	2500	25	0,6	-	-	
888-E24			mittel-schwer	90-110	90	50-30	40	5	2500	2500			-	-	
888-E25			schwer	120-160	120	25-10	20	7	2000	1600			1,2	-	-
888-E38			leicht	70-80	80	80-60	60	4	3000	2500	25	-	-	-	
888-E39			mittel-schwer	90-110	90	50-30	40	5	2500	2500			-	-	
888-E26/0,8	0888-356152	1	leicht	70-80	80	80-60	60	4	3000	2500	25	0,6	-	0,8	
888-E27/1,0			mittel-schwer	90-110	90	50-30	40	5	2500	2500			-	1,0	
888-E28/1,2			schwer	120-160	120	25-10	20	5	2000	1600			-	1,2	
888-E29/1,5												-	1,5		
888E40/0,8			leicht	70-80	80	80-60	60	4	3000	2500	25	-	-	0,8	
888-E41/1,0	mittel-schwer	90-110	90	50-30	40	5	2500	2500	-	1,0					
888-E36/0,8	0888-356020 0888-356122	1	leicht	70-80	80	80-60	60	4	3000	2500	25	-	-	0,8	
888-E37/1,0			mittel-schwer	90-110	90	50-30	40	5	2500	2500			-	1,0	
888-E44/2,0	0888-460522	2	leicht	70-80	80	80-60	60	4	3000	2500	35	0,6	2,0	-	
888-E45/2,0			mittel-schwer	90-120	90	60-30	40	5	2500	2500			2,0	-	
888-E46/2,4				2,4	-										
888-E47/2,4			schwer	120-140	120	25-10	20	5	2000	1600			2,4	-	
888-E48/3,2				120-160							1,2	3,2	-		
888-E51/1,2			leicht	70	70	80-60	90	4	3000	2500	0,6	1,2	-		
888-E52/1,6				70-80								80	1,6	-	

* Beim Nähen der sehr dicken Schichten ist es notwendig, die Nähgeschwindigkeit wesentlich zu beschränken. Auch beim gleichzeitigen Nähen und Kantenschneiden.

Nähausstattung	Klasse und Unterklasse	Anzahl der Nadeln	Nähkategorie	Nadelstärke Nm		Etikett-Nummer des Polyesterfadens		Maximale Stichlänge	Nähgeschwindigkeit		Rollfußdurchmesser	Verzahnungsabstand des Schiebradtransporteurs	Nahtabstand	Schneidabstand von Nadel					
				Reichweite	Standard	Reichweite	Standard		Maximum	Standard *									
				0,01 mm	0,01mm	-	-		mm	1/min						1/min	mm	mm	mm
888-E54/2,0	0888-260020 0888-260023 0888-260122	2	mittelschwer	90-110	90	60-30	40	4	2500	2500	25	1,2	2,0	-					
5								35								0,6	2,0	-	
888-E57/2,4					schwer	120-140	120	25-10	20	5	2000	1600			2,4	-			
888-E58/0,8	0888-167020 0888-167122	1	leicht	70-80	80	80-60	60	3	3000	2500	35	0,6	-	0,8					
888-E59/1,0				mittelschwer	90-120	100	50-30	40	5	2500			2500	-	1,0				
888-E60/1,2				schwer	120-160	130	25-10	20	5	2000			1600	-	1,2				
888-E64/0/4	0888-160125	1	leicht	70-80	80	80-60	60	4	3000	2500	35	0,6	-	-					
888-E65/0/5				mittelschwer	90-110	100	50-30	40	5	2500			2500	-	-				
888-E66/0/5				mittelschwer	80-90	90	60-30	40	5	2500			2500	-	-				
888-E68	0888-360122	1	leicht	70-80	80	80-60	60	4	3000	2500	35	0,6	-	-					
888-E69				mittelschwer	90-110	90	50-30	40	5	2500			2500	-	-				
888-E70				schwer	120-160	120	25-10	20	7	2000			1600	1,2	-	-			

DE

* Beim Nähen der sehr dicken Schichten ist es notwendig, die Nähgeschwindigkeit wesentlich zu beschränken. Auch beim gleichzeitigen Nähen und Kantenschneiden.

3.3 Spezialnähausstattungen





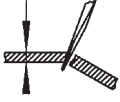
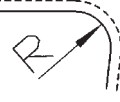
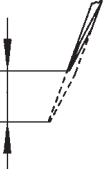
Nähmaschine mit Kantenabschneider

Bei Änderung der Nähkategorie ist es notwendig, auch die Stichplatteneinsatz zu ersetzen (kann zugekauft werden). Gleichzeitig mit der Einsatzersetzung wird auch die Breite der beschnittenen Kante geändert, so dass die seitliche Einstellung des Schneidmessers zu verändern ist (Serviceanleitung, Abs. 8.4).

Nähkategorie 3			
Schneidabstand/mm	2,0	2,4	3,0
Maximale Stichlänge	5		
Maximale Nähgeschwindigkeit	2000		
Maximale Standardmesserhub	2,4		
Stichplatte	0888 201240		
Stichplatteneinsatz	S080 811809	S080 811803	S080 811805
Obermesser	S080 870235 (S080 870238, S080 870239)		

Es ist möglich, dass es benötigt wird, die Nähgeschwindigkeit (resp. die Maschinendrehzahl) abzugrenzen, um die gewünschte Nähqualität beim Beschneiden abhängig von der eingestellten Stichlänge und dem beschnittenen Material zu erreichen.

Schneidmesser-Type

		 SINTERKARBID		
Dicke des beschnittenen Materials 	1 - 4	1,5 - 4	1 - 2	0,2 - 0,8
Minimalradius für den beschnittenen Material 	~6	~6	~4	~6
Messerhub 	2,4	2,4	1,2	2,4

DE

Als Standard wird das obere Messer aus dem Werkzeugstahl mit Kennzeichen „A“ verwendet. Dieser Messer-Typ kann auch als das aus dem Sinterkarbid für längere Lebensdauer gefertigte Messer gekauft werden. Zum Schneiden der sehr kleinen Radien kann das Messer von „B“-Typ verwendet werden, und für dünne und weiche Materialien kann der „C“-Typ bestellt werden. Für diese zwei Messer ist die Lüftung des Beschneidmechanismus auf den in der Tabelle angegebenen Wert zu reduzieren (Serviceanleitung, Abs. 8.2), wobei ihre korrekte Höhe wieder einzustellen ist (Serviceanleitung, Abs. 8.3).

Die angelieferte Messer aus Stahl können nach Abstumpfung wieder geschärft werden, und zwar mithilfe der speziellen manuellen Vorrichtung M269 (darf nachbestellt werden), oder im Halter an der speziellen Schleifmaschine beim Erhalten seiner vorgeschriebenen Geometrie (Serviceanleitung, Abs. 8.8).

4 Zusatzausstattungen

Für die **888** sind folgende Zusatzausstattungen lieferbar:

Bestell-Nr	Zusatzausstattung	Unterklasse																		
		888-160020	888-160122	888-260020	888-260122	888-356020	888-356122	888-160152	888-356152	888-460522	888-360122	888-160023	888-260023	888-160053	888-260053	888-260152	888-167020	888-167122	888-160125	
9880 888101	Integrierte Nähleuchte mit 2 LED, incl. dimmbarem Trafo	x	x	x	x	x	x	x	x	x	x	x	x	x	x	x	x	x	x	x
9880 888100	Dioden-Nähleuchte 3W	x	x	x	x	x	x	x	x	x	x	x	x	x	x	x	x	x	x	x
0888 320254	Variator für eine kontinuierliche Regulation der Differenz zwischen dem Schiebrad und dem angetriebenem Rollfuß		x		x	o	o	x	o	x	x					x		x	x	
0688 130384	Kniehebel für Nähfußlüftung	x	x	x	x	x	x	x	x	x	x	x	x	x	x	x	x	x	x	x
9780 000108	WE-8, Wartungseinheit für pn. Zusatzausstattungen									x										
0797 003031	Pneumatik-Anschlußpaket für den Anschluss von Gestellen mit Wartungseinheit									x										
9805 791113	USB-Memory-Stick für Datenübertragung - EFKA-Steuerung DA321G		x		x		x	x	x	x	x					x		x	x	x
0867 490010	Bedienfeldwinkel		x		x		x	x	x	x	x					x				x
0888 331240	Bedienfeldwinkel																o	o		
9800 330009	Bedienfeld V810		x		x		x	x	x	x	x					x	x	x	x	x
9800 330010	Bedienfeld V820		x		x		x	x	x	x	x					x	x	x	x	x
0888 310134	Blocksatz für Nadeltransport	x	x	x	x							x		x						x
0888 590044	Blocksatz für Nadeltransport									x										
N800 080030	Abklappbare Nähgutführung	x	x	x	x	x	x	x	x	x	x	x	x	x	x	x				x
N800 080004	Abklappbare Rollennähgutführung	x	x	x	x	x	x	x	x	x	x	x	x	x	x	x				x
N800 080001	Abklappbare Nähgutführung	x	x	x	x	x	x	x	x	x	x	x	x	x	x	x				x
0888 220334	Rollfuss Ø 25 mm geriffelt	x	x	x	x	x	x	x	x	x	x	x	x	x	x	x	x	x	x	x
0888 220344	Rollfuss Ø 25 mm glatt	x	x	x	x	x	x	x	x	x	x	x	x	x	x	x	x	x	x	x
0888 220354	Rollfuss Ø 25 mm gummibeschichtet	x	x	x	x	x	x	x	x	x	x	x	x	x	x	x	x	x	x	x
0888 220364	Rollfuss Ø 35 mm geriffelt	x	x	x	x	x	x	x	x	x	x	x	x	x	x	x	x	x	x	x
0888 220374	Rollfuss Ø 35 mm glatt	x	x	x	x	x	x	x	x	x	x	x	x	x	x	x	x	x	x	x
0888 220384	Rollfuss Ø 35 mm gummibeschichtet	x	x	x	x	x	x	x	x	x	x	x	x	x	x	x	x	x	x	x
0888 220394	Rollfuss Ø 45 mm, Breite 3,8 mm	x	x	x	x	x	x	x	x	x	x	x	x	x	x	x	x	x	x	x
0888 220404	Rollfuss Ø 45 mm, Breite 2,0 mm	x	x	x	x	x	x	x	x	x	x	x	x	x	x	x	x	x	x	x
0688 320520	Schiebradtransporteur 0,6 mm	x	x	x	x	x	x	x	x	x	x	x	x	x	x	x	x	x	x	x
0688 320530	Schiebradtransporteur 1,2 mm	x	x	x	x	x	x	x	x	x	x	x	x	x	x	x	x	x	x	x
0888 200760	Stichplatteneinsatz - 0,8 mm					x	x		x											
0888 200770	Stichplatteneinsatz - 1,0 mm					x	x		x											
0888 200780	Stichplatteneinsatz - 1,2 mm					x	x		x											

Bestell-Nr	Zusatzausstattung	Unterklasse																		
		888-160020	888-160122	888-260020	888-260122	888-356020	888-356122	888-160152	888-356152	888-460522	888-360122	888-160023	888-260023	888-160053	888-260053	888-260152	888-167020	888-167122	888-160125	
0888 200790	Stichplatteneinsatz - 1,5 mm					x	x		x											
9081 300001	Werkzeug M-type	x	x	x	x	x	x	x	x	x	x	x	x	x	x	x	x	x	x	x
0888 150234	Restfadenwächter - Einnadel		x				x				x								x	
0888 150544	Restfadenwächter - Zweinadelnx				x					x										
0888 590014	Upgrade-Kit		x		x			x										x		
0887 590014	Upgrade-Kit		x		x			x	x	x	x	x						x		x

Gestell

MG 55 400334	Gestellsatz MG 55-3 für Zahnriemenantrieb, mit Pedal, Tischplattengröße 1060 x 500 mm	x	x	x	x	x	x	x	x	x	x	x	x	x	x	x	x	x	x	x
MG55 400324	Gestellsatz MG 55-3 für Keilriemenantrieb, mit Pedal, Tischplattengröße 1060 x 500 mm	x	x	x	x	x	x	x	x		x	x	x	x	x	x	x	x	x	x
0700 088804	Tischplatte 1060 x 500 mm	x	x	x	x	x	x	x	x	x	x	x	x	x	x	x	x	x	x	x
0700 088802	Tischplatte 1060 x 500 mm	x	x	x	x	x	x	x	x		x	x	x	x	x	x	x	x	x	x

x = Zusatzausstattung

o = Serienausstattung

Weitere Zusatzausstattungen können in unserem Applikationszentrum (APC) angefragt werden.
E-Mail: marketing@duerkopp-adler.com

Für die **888-M** sind folgende Zusatzausstattungen lieferbar:

Bestell-Nr	Zusatzausstattung	Unterklasse																	
		888-160122-M	888-260122-M	888-356122-M	888-160152-M	888-460522-M	888-360122-M	888-167122-M	888-160125-M										
9880 888104	Integrierte Nähleuchte mit 2 LED, ohne dimmbarem Trafo	x	x	x	x	x	x	x	x										
9850 001089	Trafo	x	x	x	x	x	x	x	x										
9880 888100	Dioden-Nähleuchte 3W	x	x	x	x	x	x	x	x										
9880 888103	Dioden-Nähleuchte 3W ohne Trafo	x	x	x	x	x	x	x	x										
0888 321274	Variator für eine kontinuierliche Regulation der Differenz zwischen dem Schiebrad und dem angetriebenem Rollfuß	x	x	o	x	x	x	x	x										
0688 130384	Kniehebel für Nähfußlüftung	x	x	x	x	x	x	x	x										
9780 000108	WE-8, Wartungseinheit für pn. Zusatzausstattungen						x												
0797 003031	Pneumatik-Anschlußpaket für den Anschluss von Gestellen mit Wartungseinheit						x												
9835 901005	USB-Memory-Stick für Datenübertragung - Steuerung DAC Classic	x	x	x	x	x	x	x	x										
0888 310134	Blocksatz für Nadeltransport	x	x						x										
0888 590044	Blocksatz für Nadeltransport						x												
N800 080030	Abklappbare Nähgutführung	x	x	x	x	x	x		x										
N800 080004	Abklappbare Rollennähgutführung	x	x	x	x	x	x		x										
N800 080001	Abklappbare Nähgutführung	x	x	x	x	x	x		x										
0888 220334	Rollfuss Ø 25 mm geriffelt	x	x	x	x	x	x	x	x										
0888 220344	Rollfuss Ø 25 mm glatt	x	x	x	x	x	x	x	x										
0888 220354	Rollfuss Ø 25 mm gummibeschichtet	x	x	x	x	x	x	x	x										
0888 220364	Rollfuss Ø 35 mm geriffelt	x	x	x	x	x	x	x	x										
0888 220374	Rollfuss Ø 35 mm glatt	x	x	x	x	x	x	x	x										
0888 220384	Rollfuss Ø 35 mm gummibeschichtet	x	x	x	x	x	x	x	x										
0888 220394	Rollfuss Ø 45 mm, Breite 3,8 mm	x	x	x	x	x	x	x	x										
0888 220404	Rollfuss Ø 45 mm, Breite 2,0 mm	x	x	x	x	x	x	x	x										
0688 320520	Schiebradtransporteur 0,6 mm	x	x	x	x	x	x	x	x										
0688 320530	Schiebradtransporteur 1,2 mm	x	x	x	x	x	x	x	x										
0888 200760	Stichplatteneinsatz - 0,8 mm			x															
0888 200770	Stichplatteneinsatz - 1,0 mm			x															
0888 200780	Stichplatteneinsatz - 1,2 mm			x															
0888 200790	Stichplatteneinsatz - 1,5 mm			x															
9081 300001	Werkzeug M-type	x	x	x	x	x	x	x	x										

Bestell-Nr	Zusatzausstattung	Unterklasse																				
		888-160122-M	888-260122-M	888-356122-M	888-160152-M	888-460522-M	888-360122-M	888-167122-M	888-160125-M													
0888 331240	Bedienfeld									o												
0888 150234	Restfadenwächter - Einnadel	x		x					x	x												
0888 150544	Restfadenwächter - Zweinadeln		x			x																
0888 590014	Upgrade-Kit	x	x		x																	
0887 590014	Upgrade-Kit	x	x	x	x				x	x	x											

Gestell

MG 55 400334	Gestellsatz MG 55-3 für Zahnriemenantrieb, mit Pedal, Tischplattengröße 1060 x 500 mm	x	x	x	x	x	x	x	x													
0700 088804	Tischplatte 1060 x 500 mm	x	x	x	x	x	x	x	x													

DE

x = Zusatzausstattung
o = Serienausstattung

Weitere Zusatzausstattungen können in unserem Applikationszentrum (APC) angefragt werden.
E-Mail: marketing@duerkopp-adler.com

5 Technische Daten

Geräusentwicklung

Arbeitsplatzbezogener Emissionswert nach DIN EN ISO 10821:

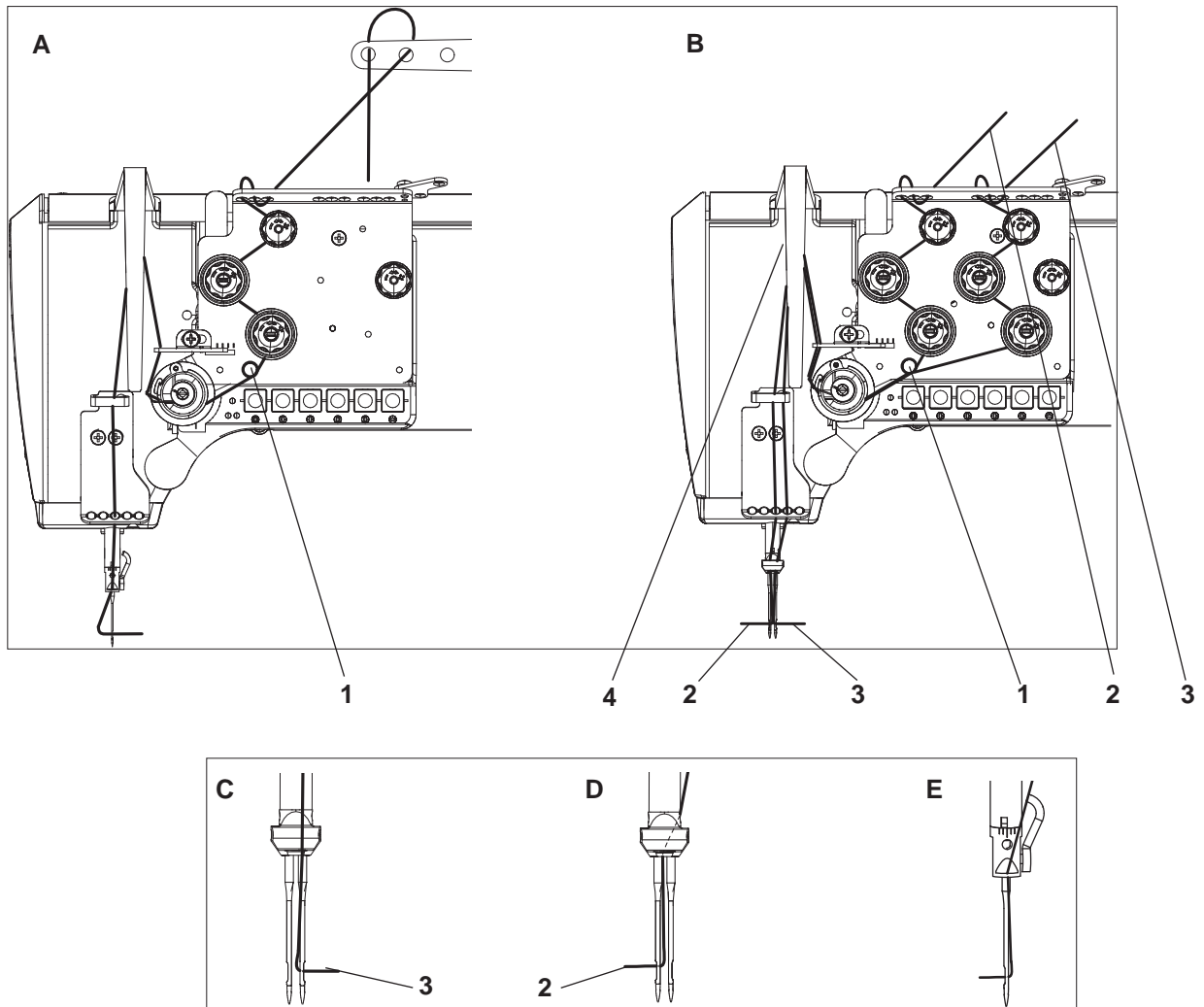
LpA = 78 dB(A); KpA = 0,44 dB (A) bei

- Stichlänge: 4,0 mm
- Drehzahl: 2400 rpm
- Nähgut: 2fach Skai, 1,6mm 900g/m² DIN 53352

Stichart	Zweifadendoppelsteppstich 301
Nadelsystem	134LR, 134 KCLR, 134, 134 D
Fußlüftung mit Handhebel	6 mm
Fußlüftung mit Kniehebel oder automatisch	12 mm
Stichlänge nach dem Fadenabschneiden	max. 15 mm
Stichlänge nach dem Kurzfadenabschneiden	max. 5 mm
Höhe des Durchgangs von Maschinenkopf	300 mm
Breite des Durchgangs von Maschinenkopf	280 mm
Grundrissmaß der Maschinengrundplatte	178 x 518 mm
Grundrissmaß der Tischplatte	1060 x 500 mm
Min. Höhe der Tischplatte	740 mm
Max. Höhe der Tischplatte	900 mm
Höhe der Maschine	max. 1630 mm
Max. (kurzzeitige) Leistungsaufnahme	0,8 kW
Gestellgewicht	30 kg
Gewicht des Motors EFKA DC 1550	10 kg
Kopfgewicht der Maschine mit DAC	54 kg
Druck der zugeleiteten Luft	6 bar

6 Bedienen

6.1 Nadelfaden einfädeln



DE



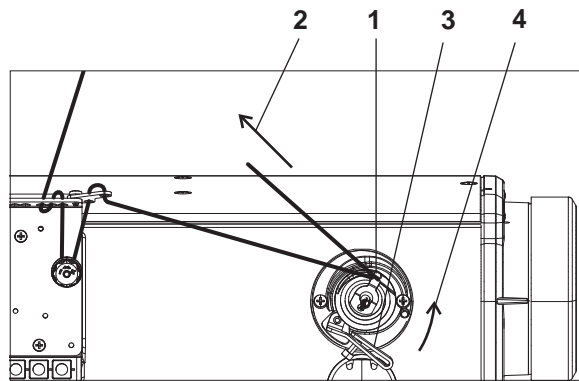
Vorsicht Verletzungsgefahr !

Hauptschalter ausschalten.

Nadelfaden nur bei ausgeschalteter Maschine einfädeln.

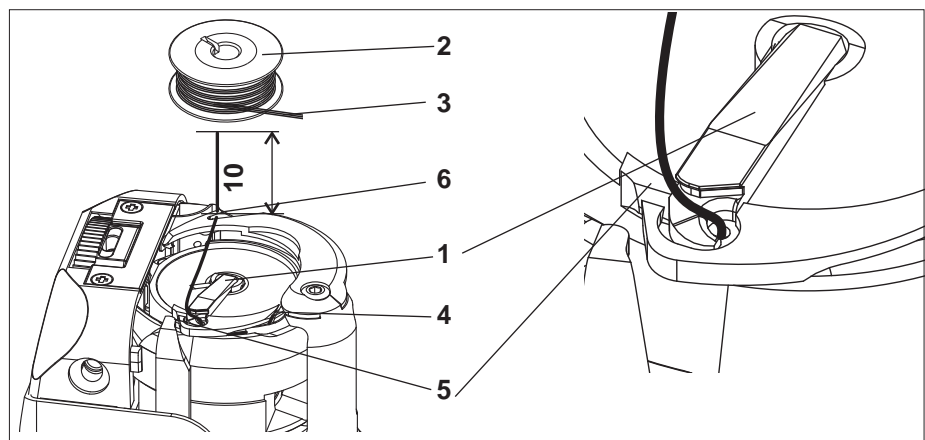
- Das Einfädeln bei 1-Nadel-Nähmaschine gemäß Abb. (A) vornehmen. Ist die Maschine zum Nähen schwerer Materialien ausgestattet, den Faden um den Stift (1) winden.
- Das Einfädeln bei 2-Nadel-Nähmaschine gemäß der Abb. (B) vornehmen. Den Faden (2), der für linke Nadel bestimmt ist, in den linken Fadenspannungen und in die obere Öse des Fadenhebels (4) einfädeln.
- Das Einfädeln ins Nadelöhr bei nebeneinander stehenden Nadeln gemäß der Abb. (B) vornehmen.
- Das Einfädeln ins Nadelöhr bei diagonal stehenden Nadeln gemäß der Abb.(C-rechte Nadel) und der Abb. (D-linke Nadel) vornehmen.
- Das Einfädeln ins Nadelöhr mit dem Kantenabschneider laut der Abb. (E) vornehmen.
- Ist die Maschine zum Nähen schwerer Materialien vorgesehen, den Faden um den Stift (1) winden.

6.2 Greiferfaden aufspulen



- Den Faden gemäß der Abb. einfädeln.
- Den Faden hinter Messer (1) klemmen und mit Zug in Pfeilrichtung (2) abreißen.
- Die Spule auf Spulerwelle stecken und den Spulerhebel (3) in Richtung (4) betätigen.
- Die Maschine anlassen.
- Nach dem Aufwickeln der Spule den Faden wieder hinter Messer (1) klemmen und abreißen.
- Leere Spule für den nächsten Spulvorgang auf Spulerwelle stecken und den Spulerhebel (3) betätigen.

6.3 Greiferfadenspule wechseln und Greiferfaden einfädeln



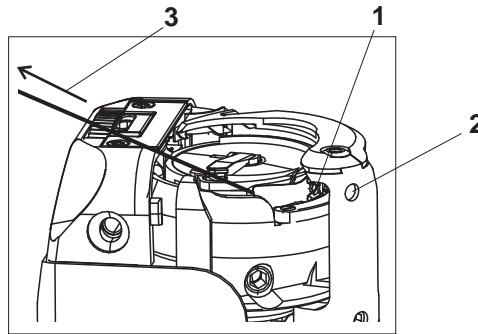
Vorsicht Verletzungsgefahr !

Den Hauptschalter ausschalten und warten, bis der Motor still steht.

- Die Klappe (1) hochstellen.
- Die Spule (2) mit dem laut der Abb. positionierten Fadenende (3) einlegen.
- Den Faden durch den Schlitz (4) und den Schlitz (5) ziehen, die Klappe (1) schließen und den Faden unter die Feder (6) befestigen.
- Das Fadenende gemäß der Abb. abschneiden.
- Beim Greifer links von der Nadel ist das Einlegen der Spule sowie das Einfädeln in ähnlichen Weise durchzuführen.

6.4 Fadenspannung einstellen

6.4.1 Greiferfadenspannung einstellen



Vorsicht Verletzungsgefahr !

Hauptschalter ausschalten.

Greiferfadenspannung nur bei ausgeschalteter Nähmaschine einstellen.

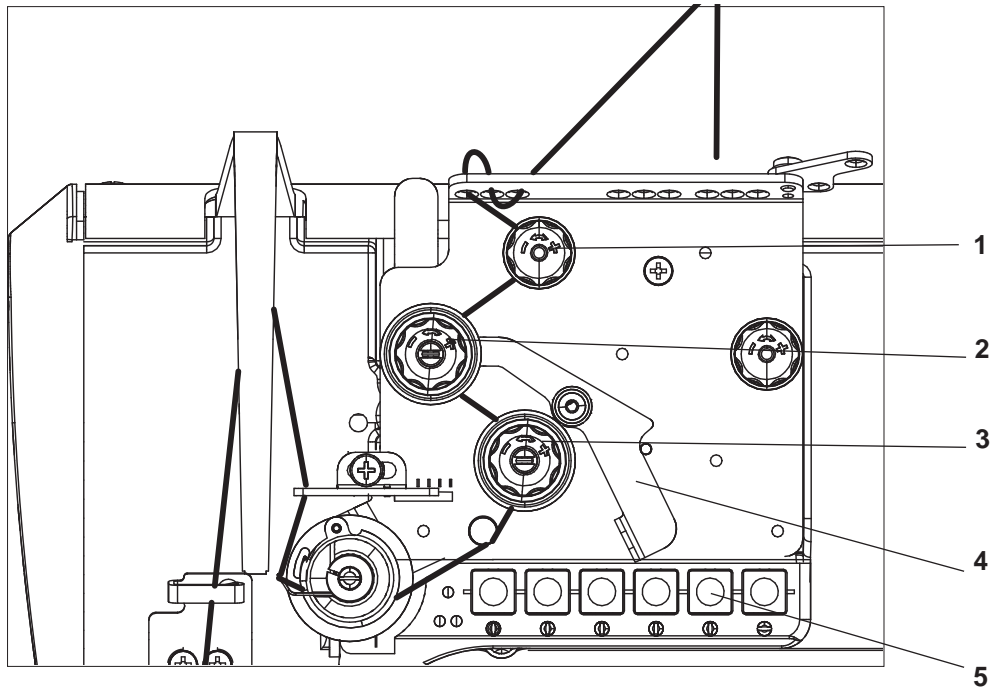
- Die Greiferfadenspannung mit der Schraube (1) mittels Schraubendreher, der durch die Öffnung (2) gesteckt ist, einstellen. Mit Anzug der Schraube wird die Spannung erhöht.
- Die Fadenspannung mit einem Fadenspannungsmesser überprüfen. Den Faden gemäß Abb. einfädeln und in Pfeilrichtung (3) ziehen.
Die bei Auslieferung eingestellte Spannung ist Abhängigkeit von der ausgewählten Nähhausrüstung (siehe Tabelle unten) und für typische Nähvorgänge geeignet. Für das Nähen von dünnen weichen Nähgut ist die Spannung zu senken. Soll die Naht stark angezogen sein, ist die Spannung zu erhöhen und gleichzeitig die Nähgeschwindigkeit zu verringern.
- Die Fadenspannung beim Greifer links von der Nadel wird in ähnlicher Weise justiert und gemessen. Bei diesem Greifer ist die Spannung um 10 - 20 % niedriger einzustellen als beim Greifer rechts.

DE

Mittelwert der Greiferfadenspannung

Nähkategorie	verwendete Nadelstärke Nm	Fadenspannung in Gramm
leicht	70 - 80	50
mittel	90 - 110	65
schwer	120 - 160	90

6.4.2 Nadelfadenspannung einstellen



Einstellung der Vorspannung (1)

- Bei geöffneter Hauptspannung (3) und Zusatzspannung (2) ist eine geringe Restspannung des Nadelfadens erforderlich. Die Restspannung wird durch die Vorspannung (1) erzeugt. Die Vorspannung (1) beeinflusst gleichzeitig die Länge des geschnittenen Nadelfadens, Anfangsfaden für die nächste Naht. (Die Vorspannung (1) wird beim Lüften des Nähfußes nicht abgeschaltet).

Einstellung der Fadenspannung (2) und (3)

ECO und CLASSIC Maschinen mit Elektromagnetischesteuerung

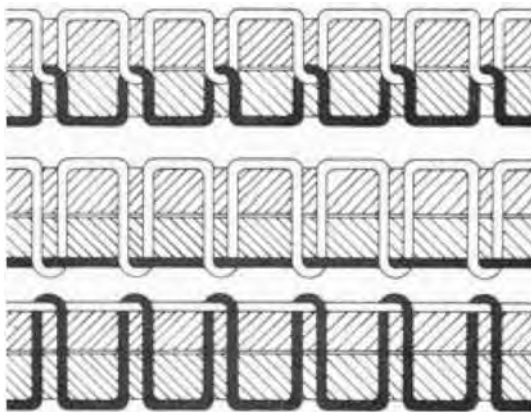
- Durch schieben des Griffes (4) nach links, wird die Zusatzspannung (2) aktiviert. Durch wiederholtes einrücken des Hebels (4) wird die Zusatzspannung (2) wieder deaktiviert. Die schaltbare Zusatzspannung (2) dient zur schnellen Änderung der Nadelfadenspannung, z.B. um einen guten Stichanzug mit gleichmäßigem Stichbild beim Nähen unterschiedlicher Nähgutlagen innerhalb einer Naht zu erreichen.
- Die Fadenspannung (2) durch Einschwenken des Hebels (4) ausschalten und mit geringen Nähgutlagen nähen.
- Die Fadenspannung (3) durch das Stellrad so einstellen, dass ein guter Fadenanzug erzielt wird (siehe Bild).
- Die Fadenspannung (2) durch Herausschwenken des Hebels (4) einschalten und mit mehreren Nähgutlagen nähen.
- Die Fadenspannung (2) durch das Stellrad so einstellen, dass ein guter Fadenanzug erzielt wird.
- Ist die Maschine mit keinem Hebel (4) ausgestattet, die Spannung (2) und (3) so regeln, dass die Stellräder ungefähr die gleiche Höhe haben.

Einstellung der Fadenspannung (2) und (3)

CLASSIC Maschinen mit Pneumatiksteuerung

Durch das Drücken der Taste (5) wird die Zusatzspannung (2) ausgeschaltet. Nachwiederholtem Drücken der Taste (5) wird die Zusatzspannung (2) wieder aktiviert. Die schaltbare Zusatzspannung (2) dient der schnellen Änderung der Nadelfadenspannung, z.B. um einen guten Stichanzug mit gleichmäßigem Stichbild beim Nähen unterschiedlicher Nähgutlagen innerhalb einer Naht zu erreichen.

- Taste (5) drücken.
- Auf wenigen Nähgutlagen nähen und die Fadenspannung durch die Hauptspannung (3) regulieren bis die korrekte Fadenverschlingung erreicht ist (siehe Abb.).
- Nähgutlagen erweitern, mit Taste (5) die Zusatzspannung (2) einschalten und regulieren bis die korrekte Fadenverschlingung erreicht ist.

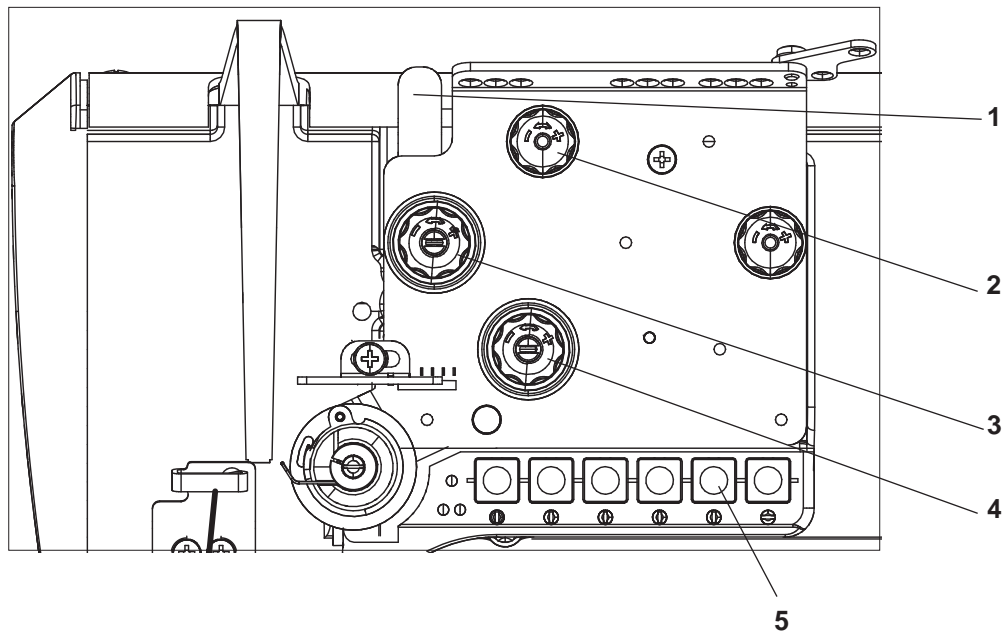


Korrekte Fadenverschlingung in der Mitte des Nähgutes.

Nadelfadenspannung zu schwach
oder
Greiferfadenspannung zu stark.

Nadelfadenspannung zu stark
oder
Greiferfadenspannung zu schwach

6.5 Fadenspannung ein- und ausschalten



ECO und CLASSIC Maschinen mit Elektromagnetischesteuerung

- Beim Ziehen am Handhebel (1) werden die Fadenspannungen (3) und (4) abgeschaltet.
- Die Vorspannung (2) wird nie abgeschaltet.

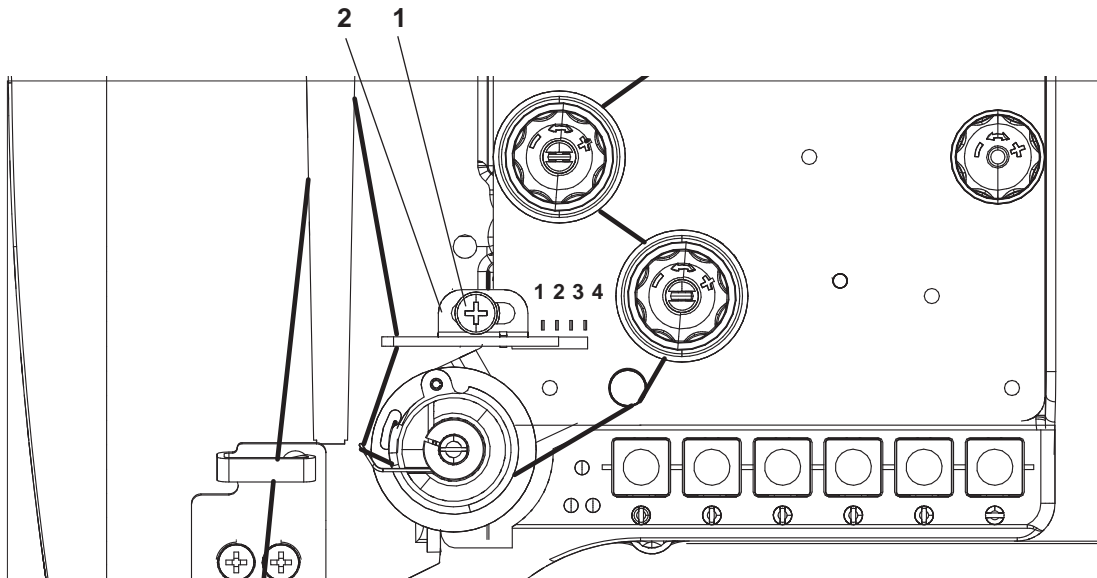
Manuell bediente Maschinen (ohne Fadenabschneiden)

- Die Fadenspannungen (3) und (4) werden mechanisch beim Lüften des Nähfußes durch den Hand- oder Kniehebel abgeschaltet.

Maschinen mit Fadenabschneiden

- Die Fadenspannung (3) und (4) werden durch den Elektromagnet oder durch den Pneumatik-Zylinder bei automatischer Lüftung des Nähfußes abgeschaltet. Ist die automatische Nähfußlüftung beim Stillstand voreingestellt, sind die Fadenspannungen nur in einer Übergangszeit abgeschaltet, damit es nicht zur Überhitzung des Elektromagneten kommt.
- Die Fadenspannungen (3) und (4) werden während des Fadenabschneidzyklus abgeschaltet.
- Die Fadenspannungen (3) und (4) werden bei der Nähfußlüftung durch Hand- oder Kniehebel nicht abgeschaltet.

6.6 Fadenregulator einstellen

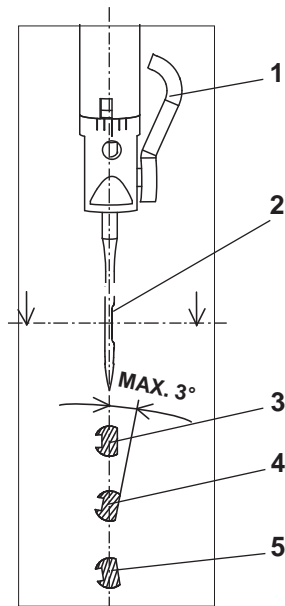


Mit dem Fadenregulator (2) wird die zur Stichbildung benötigte Nadelfadenmenge reguliert. Nur ein genau eingestellter Fadenregulator gewährleistet ein optimales Nähergebnis.

- Die Schraube (1) lösen, den Fadenregulator (2) versetzen und die Schraube (1) nachziehen.
- Für die meisten Nähvorgänge ist die Einstellung des Fadenregulators optimal, wenn der rechte Rand des Regulators mit der Ziffer 2 abschließt.
- Für eine dünne Nähgutlage und einem sehr kurzen Stich ist die Einstellung mit Ziffer 3 geeignet.

DE

6.7 Nadel wechseln bei 1-Nadel-Nähmaschine mit dem Greifer rechts von der Nadel



Vorsicht Verletzungsgefahr !

Hauptschalter ausschalten.
Nadel nur bei ausgeschalteter Nähmaschine wechseln.

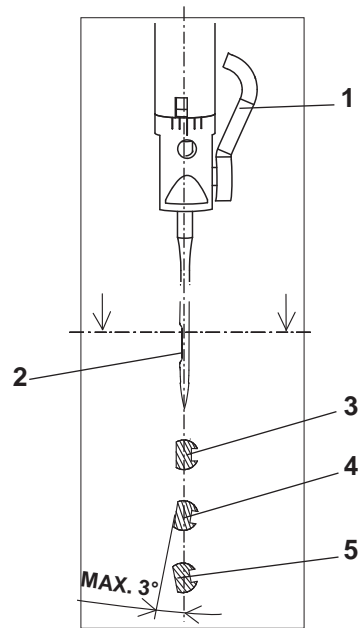
- Hebel (1) nach vorn ziehen, um die Schraube zu lösen, mit der die Nadel befestigt ist.
- Nadel nach unten aus der Nadelstange herausziehen und eine neue Nadel mit der Hohlkehle (2) rechts gemäß dem Schnitt (3) oder (4) bis zum Anschlag in die Bohrung der Nadelstange einschieben. Die Nadel darf nicht wie im Schnitt (5) positioniert werden.
- Nadelbefestigungsschraube festziehen, Hebel (1) wieder nach hinten drehen.



ACHTUNG Bruchgefahr !

Eine schlechte Nadelpositionierung kann die Greiferspitze beschädigen.
Beim Wechsel einer anderen Nadelstärke müssen der Abstand des Greifers zur Nadel und die seitliche Stellung der Stichplatte mit der Säule korrigiert werden (siehe Serviceanleitung).

6.8 Nadel wechseln bei 1-Nadel-Nähmaschine mit dem Greifer links von der Nadel (Maschine mit unterer Kantenbeschneidvorrichtung)



Vorsicht Verletzungsgefahr !

Hauptschalter ausschalten.
Nadel nur bei ausgeschalteter Nähmaschine wechseln.

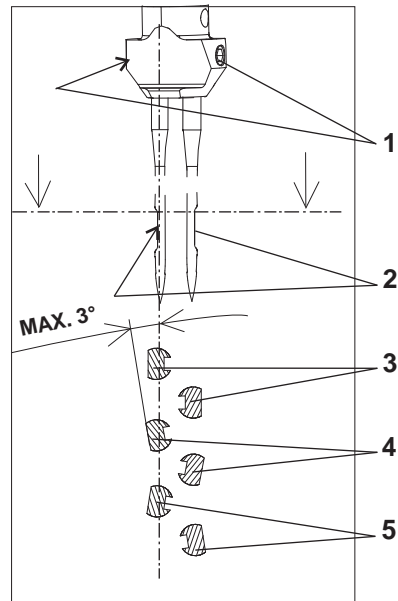
- Hebel (1) nach vorn ziehen, um die Schraube zu lösen, mit der die Nadel befestigt ist.
- Nadel nach unten aus der Nadelstange herausziehen und eine neue Nadel mit der Hohlkehle (2) links gemäß dem Schnitt (3) oder (4) bis zum Anschlag in die Bohrung der Nadelstange einschieben. Die Nadel darf nicht wie im Schnitt (5) positioniert werden.
- Nadelbefestigungsschraube festziehen, Hebel (1) wieder nach hinten drehen.



ACHTUNG Bruchgefahr !

Eine schlechte Nadelpositionierung kann die Greiferspitze beschädigen.
Beim Wechsel einer anderen Nadelstärke müssen der Abstand des Greifers zur Nadel und die seitliche Stellung der Stichplatte mit der Säule korrigiert werden (siehe Serviceanleitung).

6.9 Nadeln wechseln bei 2-Nadel-Nähmaschine



Vorsicht Verletzungsgefahr !

Hauptschalter und ausschalten.
Nadeln nur bei ausgeschalteter Nähmaschine wechseln.

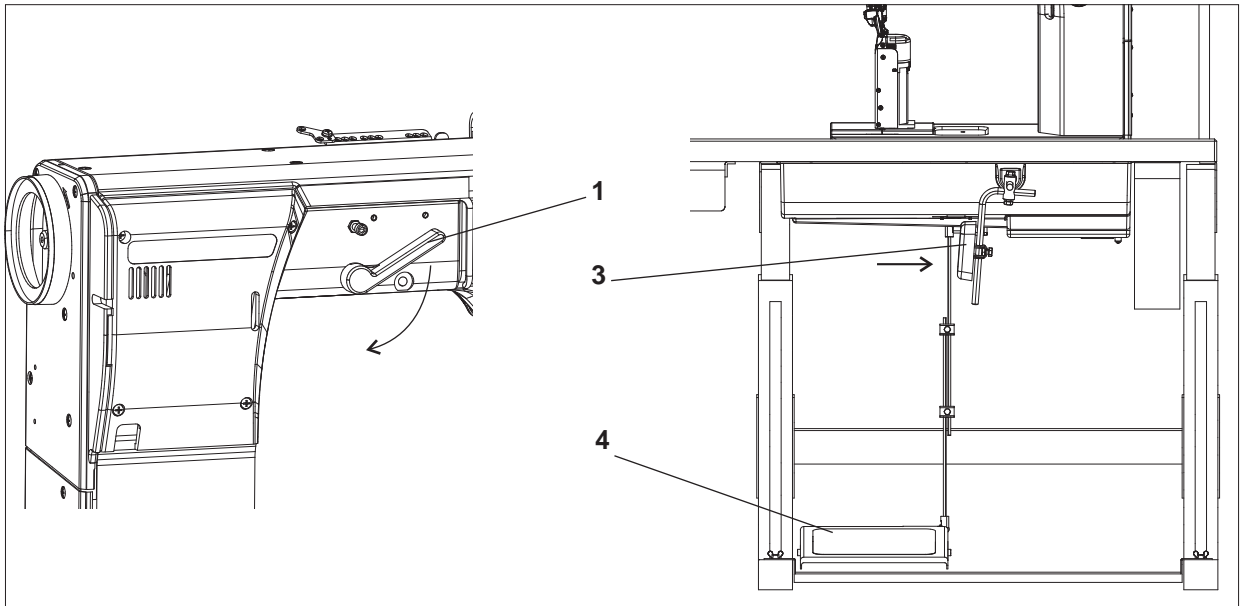
- Schrauben (1) lösen
- Nadeln nach unten aus der Nadelstange herausziehen und neue Nadeln mit der Hohlkehle (2) gemäß dem Schnitt (3) oder (4) bis zum Anschlag in die Bohrungen der Nadelstange einschieben. Die Nadeln dürfen nicht wie im Schnitt (5) positioniert werden.
- Nadelbefestigungsschrauben festziehen.



Achtung Bruchgefahr !

Schlechte Nadelpositionierungen können die Greiferspitzen beschädigen.
Beim Wechsel einer anderen Nadelstärke müssen der Abstand des Greifers zur Nadel und die seitliche Stellung der Stichplatte mit der Säule korrigiert werden (siehe Serviceanleitung)

6.10 Lüftung und Abschwenken des Rollfußes



Rollfußlüftung über Handhebel

- Rollfuß lüften durch Drehen des Hebels (1) in Pfeilrichtung bis zum Anschlag. Rollfuß wird in Hochstellung durch den Hebel arretiert.
- Das Absenken des Rollfußes erfolgt durch die Rückstellung des Hebels (1) in die Ausgangsstellung.

Oder.

- Rollfußlüftung pneumatisch oder mit dem Kniehebel (3) betätigen, der Hebel schwenkt dann in seiner Ausgangsstellung zurück.
- Nach der Rollfußlüftung durch den Handhebel darf die Maschine angelassen werden (z. B. beim Aufspulen des Greiferfadens)

Nähfußlüftung über Kniehebel

- Kniehebel (3) betätigen, der Nähfuß wird angehoben; beim Entlasten des Kniehebels wird der Nähfuß gesenkt.



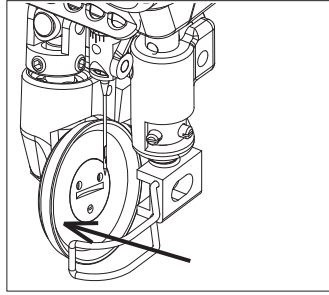
ACHTUNG !

Beim Lüften des Nähfußes, höher als 6 mm über die Stichplatte, darf die Maschine nicht laufen, sonst stößt die Nadelstange mit dem Nadelhalter in den Nähfuß, eventuell in den Niederhaltern bei den 2-Nadel-Nähmaschinen.

Nähfußlüftung über Pedal - automatisch

- Bei Nähmaschinen mit Positionierantrieb kann die Lüftung des Nähfußes durch rückwärts Treten des Pedals (4) in die Stellung -1 ausgelöst werden, (siehe Kapitel 6.16.1). Der Nähfuß wird im oberen Totpunkt mittels des eingebauten Elektromagneten oder des pneumatischen Zylinders angehoben. Nach dem Entlasten des Pedals wird der Nähfuß abgesenkt.
- Die automatische Lüftung des Nähfußes kann bei jedem Stopp der Nähmaschine, ohne das Pedal rückwärts treten zu müssen, eingestellt werden. In diesem Fall wird der Nähfuß nach Treten des Pedals in Stellung +1 gesenkt. Nach Beendigung der Naht bleibt der Nähfuß dauerhaft angehoben (siehe Kapitel 8).

Abschwenken des Rollfußes



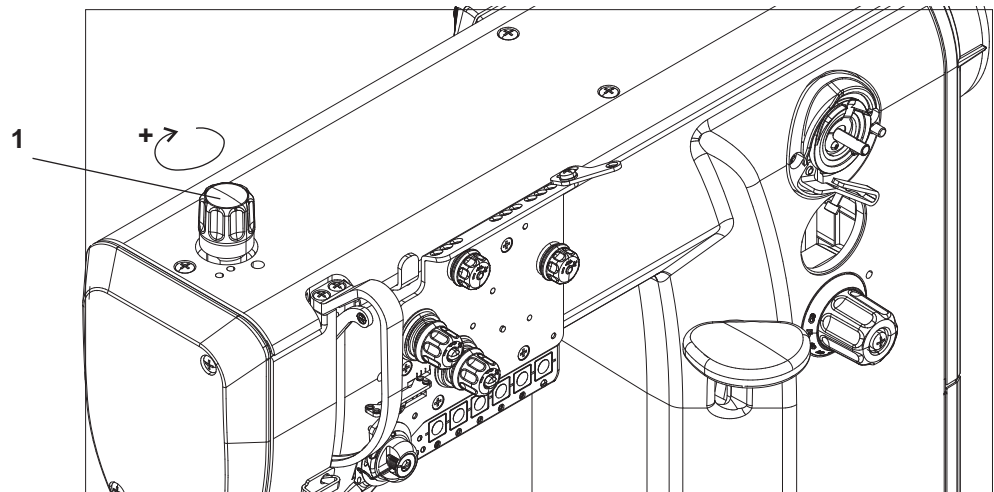
Vorsicht Verletzungsgefahr !

Das Abschwenken des Rollfußes erst bei ausgeschaltetem Hauptschalter und stehendem Motor betätigen.

- Handhebel (1) nach unten schwenken, Rollfuß wird in Hochstellung arretiert.
- Durch Druck in Pfeilrichtung Rollfuß zur Seite schwenken.

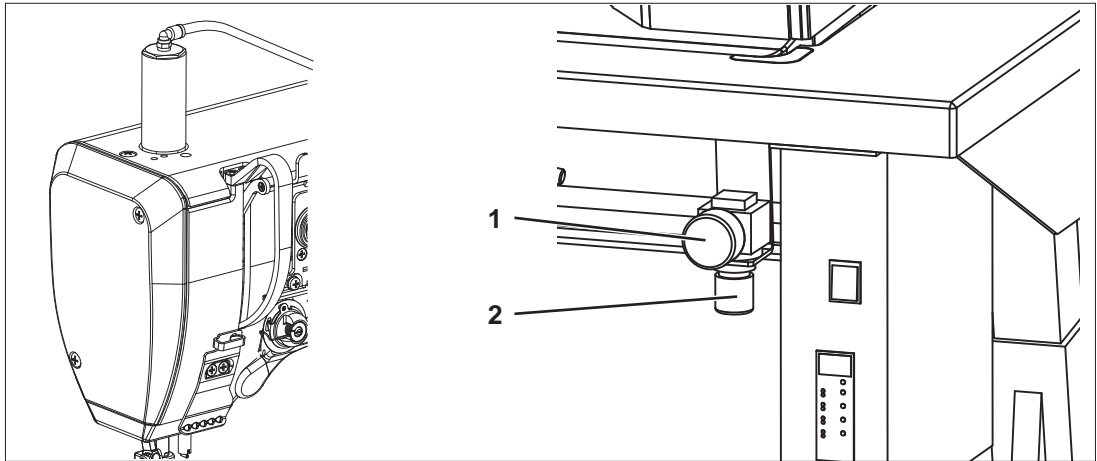
6.11 Nähfußdruck

6.11.1 Regulierung durch das Stellrad



- Der Anpreßdruck des Rollfußes wird mit dem Stellrad (1) geregelt.
- Rollfußdruck erhöhen = Stellrad (1) im Uhrzeigersinn drehen.
- Rollfußdruck verringern = Stellrad (1) gegen den Uhrzeigersinn drehen.
- Der Anpreßdruck des Rollfußes soll nur so stark eingestellt sein, dass das Nähgut beim Heraustreten der Nadel nicht angehoben wird, der Transport des Nähgutes muss außerdem gewährleistet sein.
- Max. Anpreßdruck des Rollfußes beträgt 100 N bei der Maschine, die mit Elektromagneten ausgestattet ist, und 160 N bei der Maschine mit Pneumatik-Zylindern.

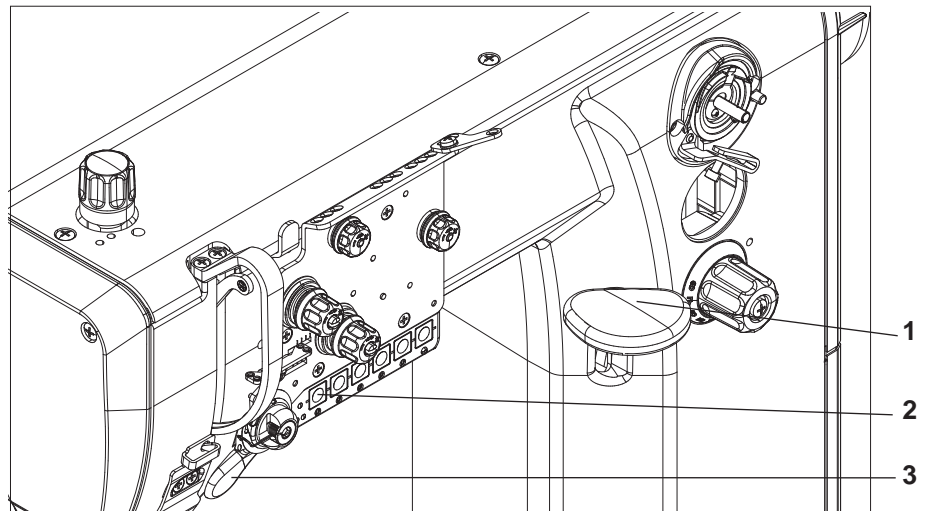
6.11.2 Konstanter Rollfussdruck durch den Pneumatikzylinder



- Der Rollfussdruck wird durch das Stellrad (2) reguliert.
- Das Stellrad (2) nach unten ziehen und solange drehen, bis der auf der Manometerskala (1) dargestellte gewünschte Druckwert erreicht ist.

6.12 Rückwärts nähen (Verriegelung)

DE



Rückwärts nähen über Handhebel

- Stichstellerhebel (1) nach unten drücken. Die Maschine näht rückwärts, solange der Stichstellerhebel (1) gedrückt bleibt.

Rückwärts nähen über Taster je nach Taster-Typ

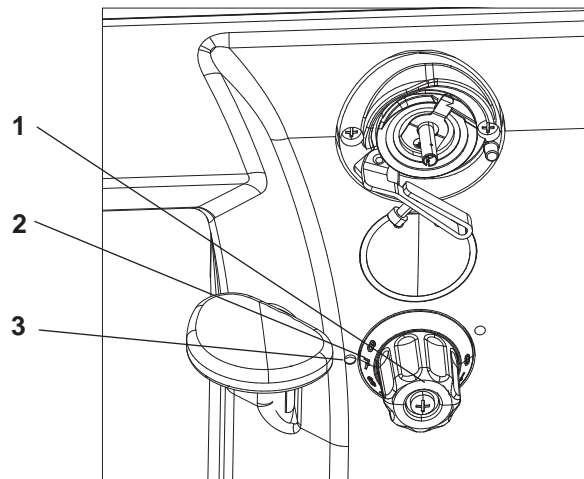
- Taster (2) oder Hebel (3) betätigen. Die Maschine näht rückwärts, solange der Taster (2) oder der Hebel (3) gedrückt bleibt.

Automatische Verriegelung (Riegel)

Bei Maschinen mit Positionierantrieb kann die Anzahl der Riegelstiche am Nahtanfang und auch am Nahtende eingestellt werden. Am Nahtanfang (nach vorherigem Fadenabschneiden) näht die Maschine automatisch den vorgewählten Anfangsriegel, am Nahtende wird bei Pedalstellung -2 der vorgewählte Endriegel genäht und dann das Fadenabschneiden (siehe Kapitel 8) eingeleitet.

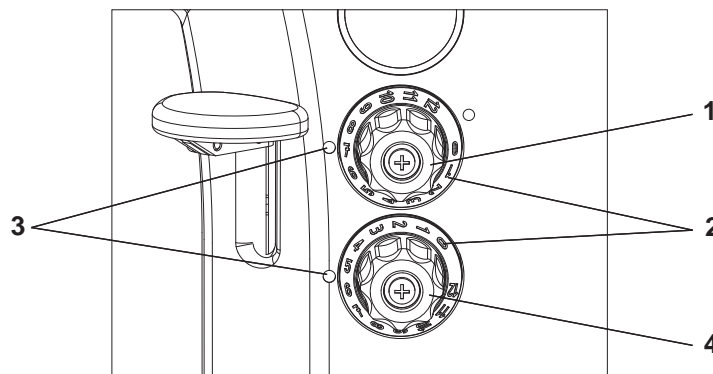
6.13 Stichlänge einstellen

ECO und CLASSIC Maschinen mit Elektromagnetischesteuerung



- Mit dem Stellrad (1) die gewünschte Stichlänge einstellen. Die gewählte Zahl (2) auf dem Stellrad (= Stichlänge in mm) auf Markierung (3) bringen

CLASSIC Maschinen mit Pneumatiksteuerung



Die Spezialnähmaschine 888 ist mit zwei Stellrädern ausgestattet. Es können so zwei unterschiedliche Stichlängen genäht werden, die während des Nähens über einen Taster aktiviert werden können.

Mit den beiden Stellrädern (1) und (4) am Maschinenarm werden die Stichlängen eingestellt.

- Mit dem oberen Stellrad (1) die größere Stichlänge einstellen. Die gewählte Zahl (=Stichlänge in mm) auf Markierung (3) bringen.
- Mit dem unteren Stellrad (4) die kleinere Stichlänge einstellen die kleinere gewählte Zahl (=Stichlänge in mm) auf Markierung (3) bringen
- Die Stichlängen sind für das Vorwärts- und das Rückwärts nähen gleich groß.



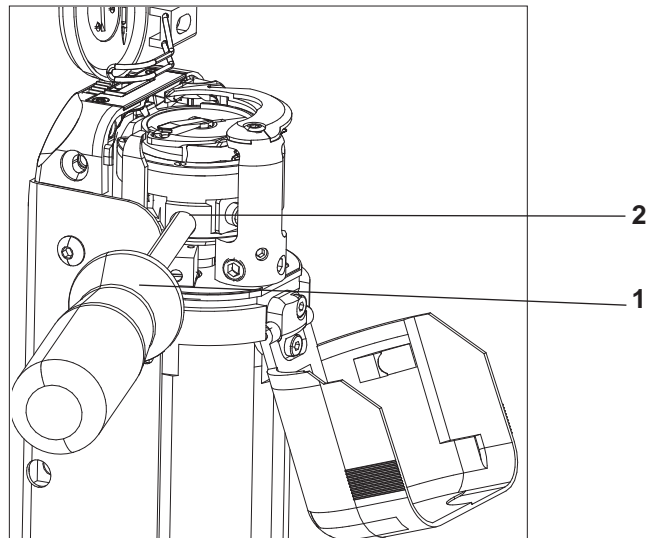
Achtung Bruchgefahr!

Die Stichlänge am unteren Stellrad (4) darf nie größer eingestellt werden als am oberen Stellrad (1).

Hinweis

Zum leichteren Verstellen der Stichlänge sollte mit dem Taster (4) (siehe Kapitel 6.15.2; 6.15.3) die jeweils nicht zu verstellende Stichlänge aktiviert werden.

6.14 Einrasten der Sicherheitskupplung bei Greiferblockierung



Bei Fadeneinschlag in die Greiferlaufbahn wird der Greifer blockiert, die Sicherheitskupplung rastet aus.



Vorsicht Verletzungsgefahr !

Hauptschalter ausschalten.

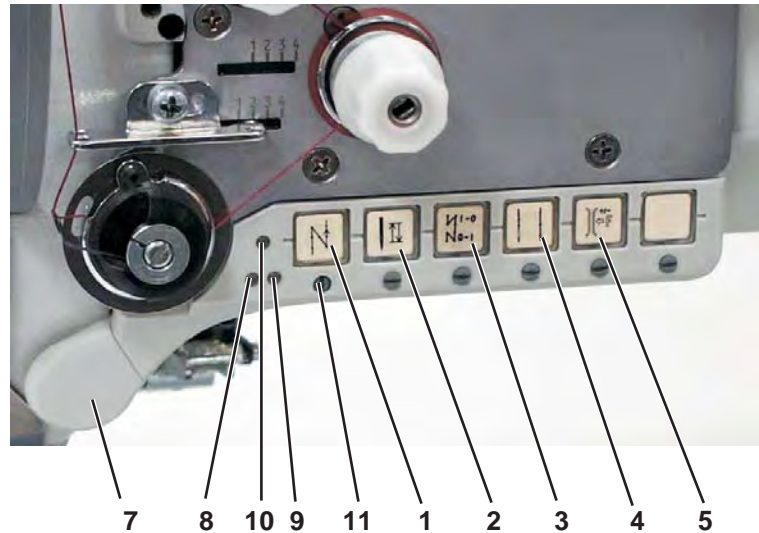
Sicherheitskupplung nur bei ausgeschalteter Maschine einrasten.

DE

- Handrad bis zum Einrasten der Sicherheitskupplung drehen.
- Handrad in Gegenrichtung drehen, bis der Greifer frei ist.
- Bleibt die Sicherheitskupplung ausgerastet, den Schraubendreher (1) in die Öffnung (2) fügen und das Handrad bis zum Einrasten der Sicherheitskupplung drehen.
- Blockierten Greifer freigängig machen (Störung beseitigen).

6.15.2 Mit Taster 9880 867101

Die Funktion der Tasten am Bedienfeld ist vom Typ des eingesetzten Antriebs sowie von der Nähmaschinenausstattung abhängig. Allgemein gilt es, dass die Tastenfunktionen und die entsprechenden Symbole (Piktogramme) unter den Tasten geändert werden dürfen, aber die angeforderte Funktion muss mit dem gegebenen Antrieb gefördert werden. Detaillierte Informationen zur Funktionseinstellung sind in der Betriebsanleitung und in den Parameterblättern der DAC/Efka-Antriebe inbegriffen.



Die folgende Tabelle zeigt ein Beispiel einer typischen werkseitigen Besetzung der Tastenfelder:

DE

Taste	Funktion
1	Manuell rückwärts nähen Die Maschine näht rückwärts, solange der Taster gedrückt wird.
2	Nadel in Hochstellung bzw. in Tiefstellung positionieren. Mit dem Parameter F-242 (DA321) kann die Funktion der Taste bestimmt werden: 1 = Nadel hoch/tief 2 = Nadel hoch 3 = Einzelstich (Die Einstellung ab Werk ist 1) Beim DAC-Antrieb ist die Tastenfunktion über den Parameter t5122 definiert.
3	Anfangs- bzw. Endriegel abrufen oder unterdrücken. Sind Anfangs- und Endriegel generell eingeschaltet, wird durch Drücken der Taste der nächste Riegel ausgeschaltet. Sind Anfangs- und Endriegel generell ausgeschaltet, wird durch Drücken der Taste der nächste Riegel eingeschaltet.
4	Umschalten der Stichtlänge Mit dem Parameter F-250 (DA321) kann die Tastenfunktion definiert werden. 1 = Durch Drücken der Taste wird die Stichtlänge zwischen zwei in voraus eingestellten Werten umgeschaltet. 4 = Durch Drücken der Taste wird die Stichtlänge in einen kleineren Wert geändert, ein Stich wird genäht und die Maschine wird auf die ursprüngliche (größere) Stichtlänge umgeschaltet. Beim DAC-Antrieb ist die Tastenfunktion über den Parameter t5123 definiert.
5	Zusatzspannung ein- und ausschalten - nur CLASSIC Maschinen mit Pneumatiksteuerung. Taste hinterleuchtet: Zusatzspannung eingeschaltet (Spannungsscheiben geschlossen) Taste nicht hinterleuchtet: Zusatzspannung ausgeschaltet (Spannungsscheiben geöffnet)

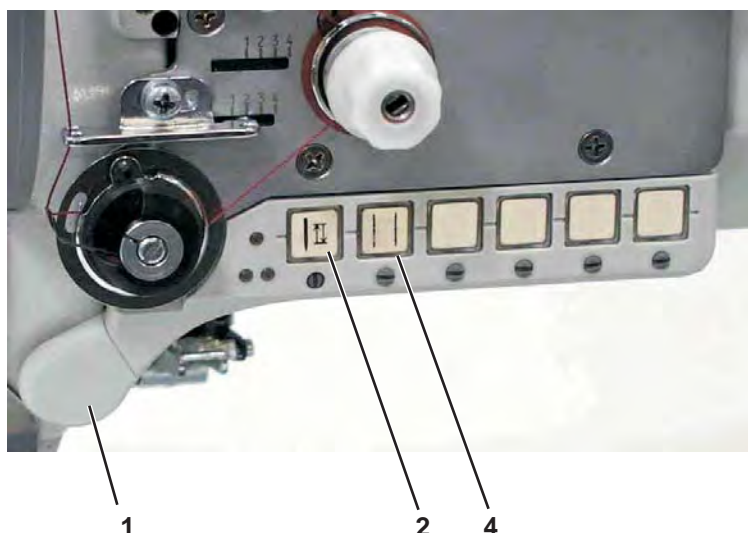
LED	Funktion
8 und 9	Anzeige für leere Spule bei Restfadenwächter (linke/rechte Spule).
10	LED Anzeige "Netz ein"
Beispiel der Verwendung von Arretierungstasten: z. B. 11	Mit Arretierung der Schraube 11 unter der Taste 1 kann man die Funktion der Taste 1 auf Taster 7 legen - die Funktion wählen (z. B. 1 = manuell rückwärts nähen) - Schraube 11 unter der Taste 1 um 90° rechts drehen (Schlitz steht senkrecht). Die Funktion kann nun über beide Taster 1 und 7 abgerufen werden.



ACHTUNG !

Bevor der Taster 7 mit einer anderen Funktion belegt wird, muss die vorherige Belegung deaktiviert werden.

6.15.3 Mit Taster 9880 888102

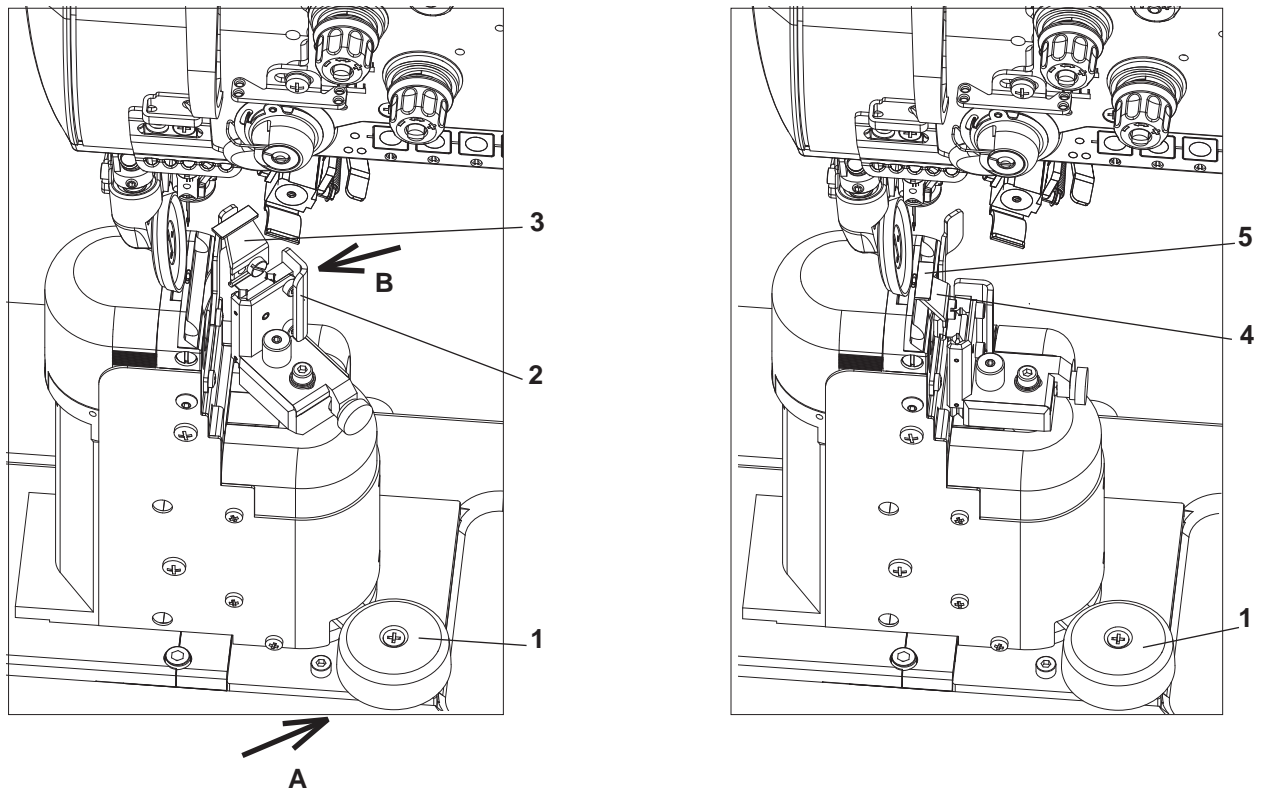


Taste	Funktion
1	Manuell rückwärts nähen Die Maschine näht rückwärts, solange der Taster gedrückt wird.
2	Nadel in Hochstellung bzw. in Tiefstellung positionieren. Mit dem Parameter F-242 (DA321) kann die Funktion der Taste bestimmt werden: 1 = Nadel hoch/tief 2 = Nadel hoch 3 = Einzelstich (Die Einstellung ab Werk ist 1) Beim DAC-Antrieb ist die Tastenfunktion über den Parameter t5122 definiert.
4*	Reduzierte Stichlänge - falls die Nähmaschine mit dieser Funktion ausgestattet ist Mit einem Tastendruck wird die voreingestellte Stichlänge auf einen hälftigen Wert reduziert, ein Stich wird genäht, und die Nähmaschine wird an die ursprüngliche (größere) Stichlänge umgeschaltet.

* Von der Ausstattung abhängig darf die Taste auch mit einem anderen Symbol besetzt werden (z. B. Verriegelung aufrufen/aufheben)..

6.16 Steuerung des unteren Nähgutschneiders

6.16.1 Kantenabschneider ein/ausschalten



DE

Einschalten

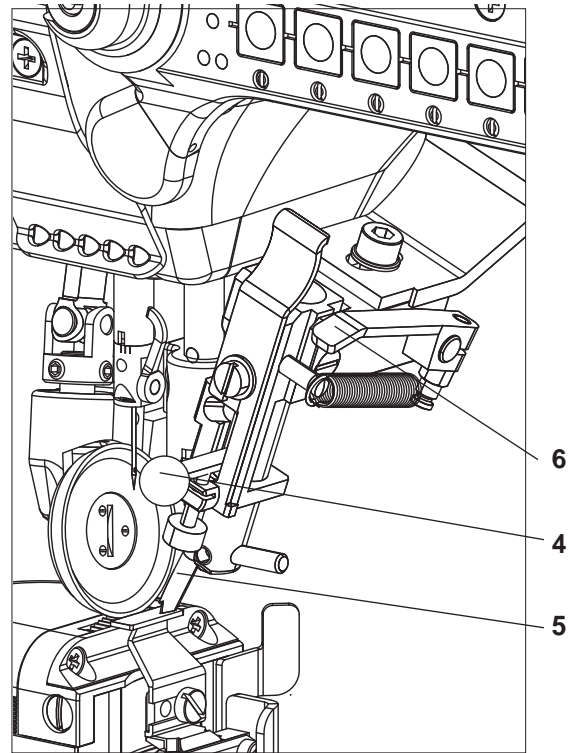
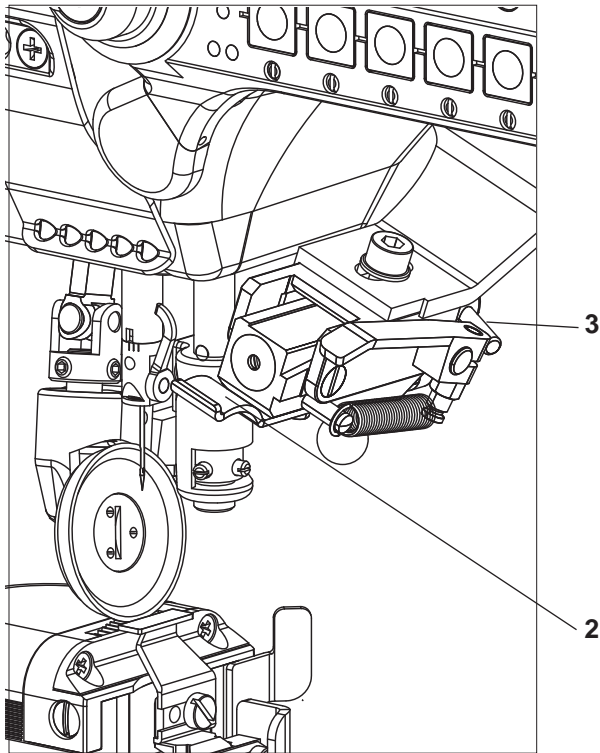
- Den Knopf (1) in Pfeilrichtung (A) drücken, oder den Griff (2) in Pfeilrichtung (B) ziehen bis das Schneidmesser aus der Anfangsposition (3) in die Schneidposition (4) kommt.
- Die Schneideinrichtung löst sich automatisch beim Einschalten aus, und das Schneidmesser beginnt zu schwingen. Während des Nähens wird nun gleichzeitig (z.B. Futter) geschnitten.
- Beim Kantenschneiden das abgeschnittene Nähgut unter den Messerkragen (5) führen.

Ausschalten

- Den Knopf (1) nach unten drücken. Das Schneidmesser dreht aus der eingeschalteten Schneidposition (4) in die Anfangsposition (3) und der Antrieb der Kantenabschneideinrichtung schaltet automatisch aus.

Einstellen: siehe Serviceanleitung

6.16.2 Materialführung ein/ausschalten



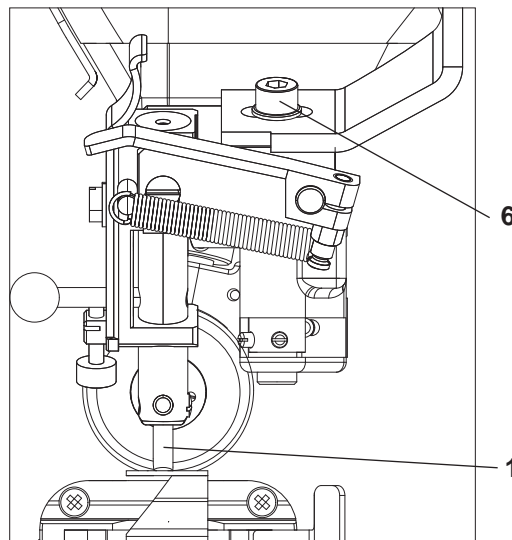
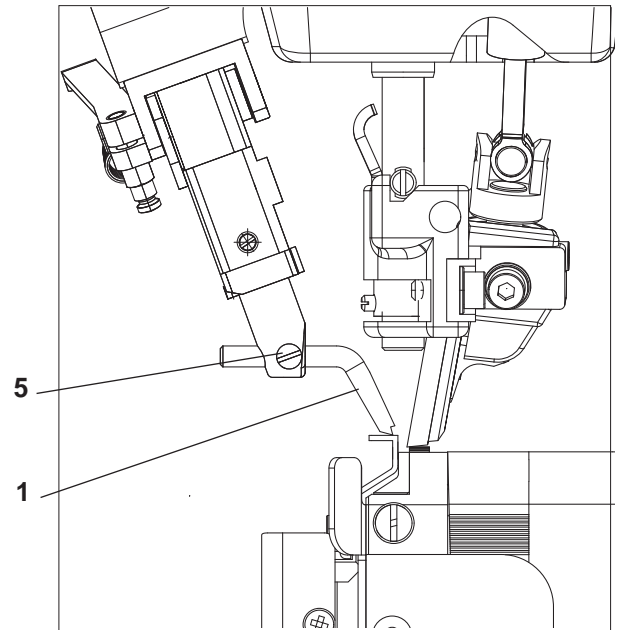
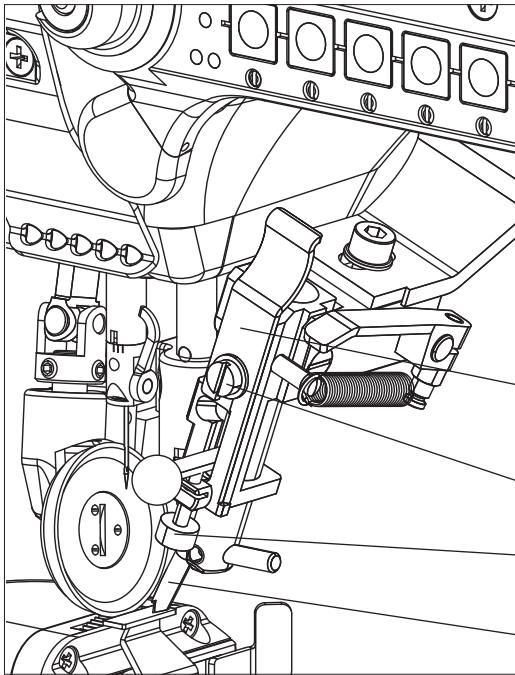
Einschalten

- Führung durch nach oben Drücken des Hebels (2) oder Ziehen des Führungskörpers (3) nach unten schwenken.

Ausschalten

- Kugelgriff (4) nach oben schieben und nach links arretieren lassen. Die Materialführung durch den Führungsbolzen (5) ist damit nicht mehr aktiv.
- Oder den Hebel (6) nach unten drücken, die Federkraft schwenkt die gesamte Führung nach hinten in die Ruhestellung.

6.16.3 Materialführung einstellen



- Die Höhe des Führungsbolzens (1) mit Stellschraube (2) bestimmen. Reicht der Bereich der Stellschraube nicht mehr aus, kann durch Lösen der Schraube (3) und Verschieben von Teil (4) der Einstellbereich erweitert werden.
- Führungsbolzens (1) seitlich positionieren: Schraube (5) lösen, Führungsbolzens (1) seitlich verschieben und Schraube (5) wieder festziehen.
- Führungsbolzens (1) in Nährichtung positionieren. Schraube (6) lösen, die hintere Kante des Führungsbolzens (1) in der Mitte des Nadellochs positionieren, Schraube (6) festziehen.

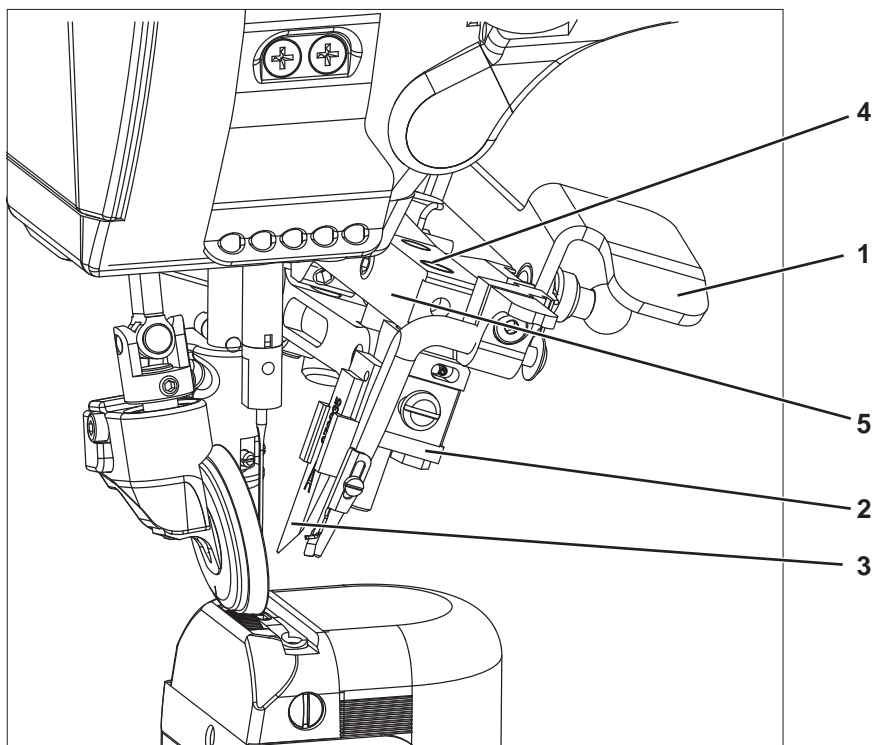
6.17 Steuerung des oberen schrägen Kantenschneiders

6.17.1 Kantenschneider ein/ausschalten



Achtung! Verletzungsgefahr!

Den Kantenschneider-Mechanismus nur mit abgeschaltetem Hauptschalter einstellen.



Einschalten

- Den Hebel (1) niederdrücken.
- Dieser Weise ist der Fadenziehmesserträger (2) zusammen mit dem Gegenmesser (3) in die untere Schneidposition verschoben. Gemäß der Standard-Parametereinstellung vibriert das mit dem Elektromotor angetriebene Schneidmesser nur beim Pedaltreten zur Nähmaschine-Inbetriebsetzung.

Ausschalten

- Den Hebel (1) wieder in die obere Position stellen.



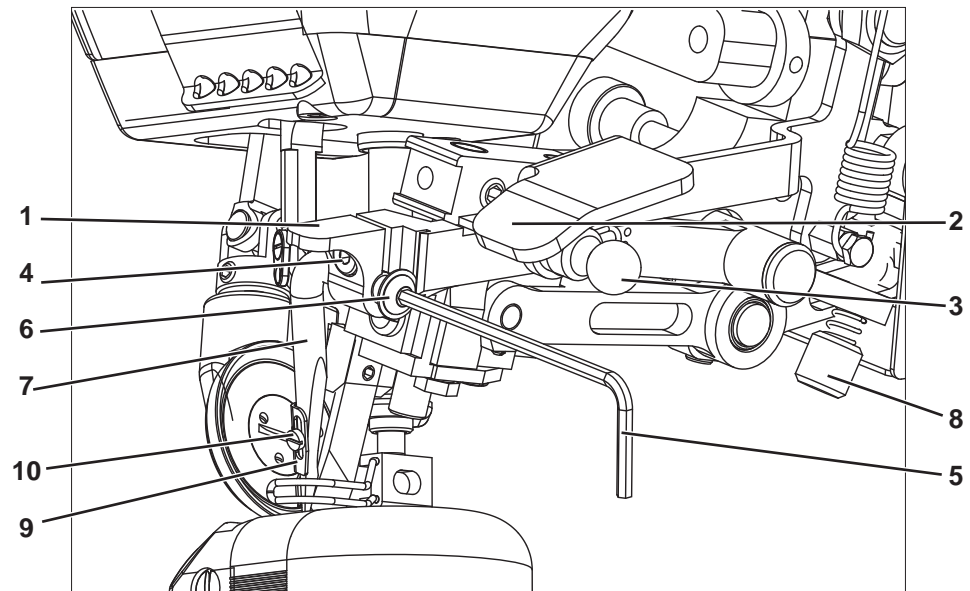
Um die einwandfreie Funktion sicherzustellen, ist es notwendig, einmal pro Woche ein paar Tropfen Schmieröl in die Filzschmierstelle (4) am Hauptträger des Kantenschneiders (5) nachzufüllen.

Einstellen: siehe Serviceanleitung

6.17.2 Materialführung einstellen

Um die korrekte Nähgutführung unter das Fadenziehmesser zu gewährleisten, darf der schwenkbare Kantenanschlag verwendet werden.

Unabhängig vom Fadenziehmesserträger kann der Kantenanschlag durchs Niederdrücken des Steuerhebels (1) in die untere Position abgesenkt werden. Es besteht eine andere Möglichkeit, den Kantenanschlag mit dem Einschalten des Kantenschneider-Haupthebels (2) gleichzeitig ein- und abzuschalten. Dies ist durchs Niederdrücken des Stiftes (3) in der oberen (abgeschalteten) Position von beiden Hebeln sichergestellt.

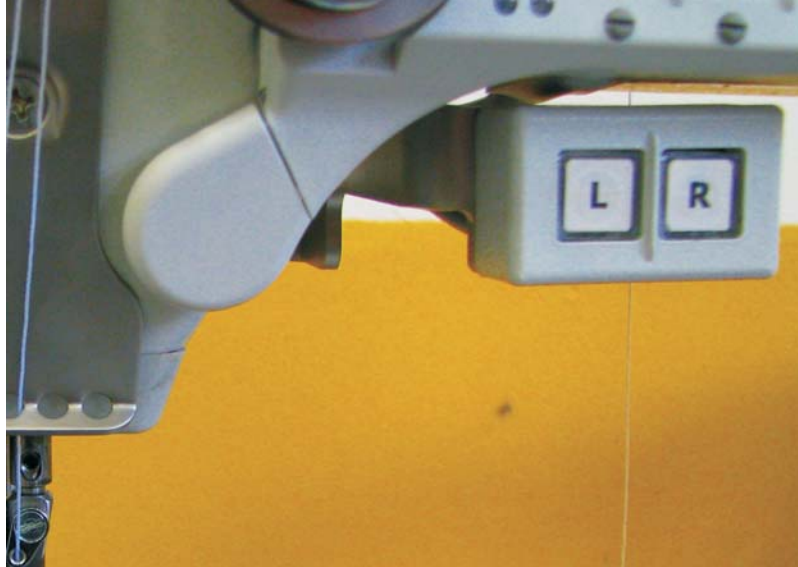


DE

- Beim abgesenkten Steuerhebel (1) die Schraube (4) leicht lockern und mit dem Sechskantschlüssel (5) die Schraube (6) drehen, um die erforderliche Seitenposition gegenüber dem Gegenmesser zu erreichen.
- Gleichzeitig ist es erforderlich, die Nährichtung-Position des Kantenanschlages (7) durch dessen Umdrehen im Hebel (1) einzustellen.
- Die geeignete Höhe des Kantenanschlages über die Stichplatte durchs Umdrehen der Stellschraube (8) einstellen.
- Nach der Kantenanschlagseinstellung die Befestigungsschraube (4) festziehen.

Um eine bessere Nähgutführung zu erreichen, ist es möglich, eine Halteplatte (9) zu verwenden, die an den Kantenanschlag (7) befestigt ist, deren Höhe nach dem Lockern der Befestigungsschraube (10) eingestellt werden kann.

6.18 Schalten der Nadelstange bei Unterklasse 888-460522



Die Nadelstangen werden mit den Tastern "L" und "R" zu- oder abgeschaltet.

- Taste "L" drücken.
Die Taste leuchtet.
die linke Nadelstange ist abgeschaltet.
- Nähen.
- Taste "L" erneut drücken.
Die Taste leuchtet nicht mehr.
die linke Nadelstange ist wieder zugeschaltet.

- Taste "R" drücken.
Die Taste leuchtet.
die rechte Nadelstange ist abgeschaltet.
- Nähen.
- Taste "R" erneut drücken.
Die Taste leuchtet nicht mehr.
die rechte Nadelstange ist wieder zugeschaltet.

Bemerkung:

Es können nicht beide Nadelstangen gleichzeitig abgeschaltet werden. Zum Wiedereinschalten der zweiten Nadelstange, kann sowohl die Taste "L" als auch "R" gedrückt werden.

7. Übersicht der Positionierantriebe

7.1 DAC basic/classic/eco

7.1.1 DAC basic/classic

Die Steuerkasten DAC basic/classic werden mittels der Steuerplatte OP1000 bedient, die ein Teil des Antriebspakets darstellt. Der Unterschied zwischen der Basic- und Classic-Steuerung besteht in der Anzahl der anschließbaren Peripherien. Die Software-Aktualisierung erfolgt über eine separate Schnittstelle DAC Dongle.

Die Steuerung darf mit den Minimotoren M1-50 (500 W), M1-75 (750 W) oder mit einem an der Nähmaschine-Hauptwelle installierten Direktantrieb betrieben werden. Bei der Variante mit dem Minimotor ist es möglich, die Montage auf die Nähmaschine-Grundplatte mit der Zahnriemenübersetzung, oder die Minimotor-Montage unter die Tischplatte mit der Keilriemenübersetzung zu wählen. Wenn das Übersetzungsverhältnis anders als 1:1 ist, ist ein zusätzlicher Positionsgeber einzusetzen.

Eine ausführliche Beschreibung der Steuerung ist in die seitens des Antriebsherstellers mit der Nähmaschine angelieferten „Bedianleitung DAC basic/classic“ inbegriffen (siehe auch www.duerkopp-adler.com).

DE

7.1.2 DAC eco

Der Steuerkasten DAC eco umfasst alle zur Funktionsumschaltung und Parametereinstellung bedürftigen Steuerelemente. Die Steuerplatte darf nicht angeschlossen werden. Die Software –Aktualisierung erfolgt über die Schnittstelle DAC Dongle, die mit der Schnittstelle zum Steuerpedal-Anschluss gemeinsam ist.

Die Verbindung des Minimotors M1-75 (750 W) mit der Nähmaschine erfolgt über einen Zahnriemen, wobei es möglich ist, eine Übersetzung auszunutzen, damit ein höheres Drehmoment erreicht werden könnte. In diesem Fall ist ein zusätzlicher Positionsgeber einzusetzen.

Eine ausführliche Beschreibung der Steuerung ist in die seitens des Antriebsherstellers mit der Nähmaschine angelieferten „Bedianleitung DAC eco“ inbegriffen (siehe auch www.duerkopp-adler.com).

7.2 Efka DA321G/DC1550

Der Steuerkasten DA321G umfasst alle zur Funktionsumschaltung und Parametereinstellung bedürftigen Steuerelemente. Der Betrieb ist ohne die Steuerplatte möglich, in diesem Fall ist es aber ausgeschlossen, das Programmnähen auszunutzen. Die Software-Aktualisierung erfolgt über eine separate USB-Schnittstelle.

An die Steuerung dürfen auch die Steuerplatten V810 und V820 angeschlossen werden, die als eine Zusatzausstattung vorhanden sind. Mithilfe der Steuerplatte V820 kann das Nähen programmiert werden.

Die Verbindung des Minimotors DC1550 mit der Nähmaschine erfolgt über einen Zahnriemen, wobei es möglich ist, eine Übersetzung auszunutzen, damit ein höheres Drehmoment erreicht werden könnte. (Siehe die Aufstellanleitung, Einstellung des Positionierantriebs Efka). In diesem Fall wird ein zusätzlicher Positionsgeber verwendet.

Eine ausführliche Beschreibung der Steuerung ist in die seitens des Efka DA321G-DC1550-Antriebsherstellers mit der Nähmaschine angelieferten Bedienanleitung inbegriffen (siehe auch www.efka.net).

8 Nähen mit der Maschine mit Positionierantrieb

8.1 Automatische Funktionen der Maschine

Die Maschine hat unten angeführte Funktionen, die automatisch im Verlauf des Nähens in Abhängigkeit von:

- Vorwahl
- Pedalstellung (gemäß der Wahl der Maschinenbedienung)
- Arbeitsvorgang bei der Nahtfertigung vorgenommen werden.

Automatische Funktion	• Vorwahl
Nadelpositionierung	<ul style="list-style-type: none"> • Nadel tief beim Stopp der Maschine in der Naht • Nadel hoch beim Stopp der Maschine in der Naht Bem.: Nach der Nahtbeendung* stoppt die Maschine immer mit Nadel hoch.
Riegel	<ul style="list-style-type: none"> • normal • Zier**
Anfangsriegel	<ul style="list-style-type: none"> • einfach • doppelt • Stichzahl des normalen Riegels vorwärts • Stichzahl des Zierriegels vorwärts • Stichzahl des normalen Riegels rückwärts • Stichzahl des Zierriegels rückwärts
Endriegel	<ul style="list-style-type: none"> • einfach • doppelt • Stichzahl des normalen Riegels rückwärts • Stichzahl des Zierriegels rückwärts • Stichzahl des normalen Riegels vorwärts • Stichzahl des Zierriegels vorwärts
Fadenabschneiden	<ul style="list-style-type: none"> • eingeschaltet • ausgeschaltet
Automatische Nähfußlüftung	<ul style="list-style-type: none"> • Nähfuß beim Stopp in der Naht gesenkt • Nähfuß beim Stopp in der Naht gelüftet

* Die Naht ist bei der Pedalstellung -2 beendet. (Ist der Fadenabschneider aktiv, dann nach Ende der Funktion: Fadenabschneider ein.)

** Der Zierriegel zeichnet sich dadurch aus, dass vom Anfang bis zum Ende der Verriegelung die Nadel in die gleichen Einstiche der vorherigen Naht sticht. Bei Änderung der Nährichtung bleibt die Maschine einen kurzen Augenblick stehen.

Die Vorwähle der automatischen Funktionen sind in der seitens des Antriebsherstellers beigelegten Bedienanleitung beschrieben.

Ein Parameterblatt, dessen anhand auch andere automatische Funktionen eingestellt werden können, wird von jedem Antriebshersteller zusammen mit dem Antrieb angeliefert.

Das Parameterklassifikationssystem ist bei jedem Antriebshersteller unterschiedlich. Um die Antriebsfunktionen korrekt einstellen zu können, ist die vom Hersteller angelieferte konkrete Antriebsanleitung immer zu studieren. Alle Anleitungen und Parameterblätter sind an den Hersteller-Webseiten vorhanden (www.efka.net, www.duerkopp-adler.com, www.hohsing.com usw.)

8.2 Beispiel – Bedienung der Maschine beim Nähen

Vorwahl:

- Nadel unten beim Stopp der Maschine in der Naht
- normale Riegel
- Anfangsriegel doppelt
- Endriegel doppelt
- Fadenabschneider ein
- Nähfuß beim Stopp in der Naht gesenkt
- Nähfuß bei der Nahtbeendigung gelüftet

Bedienung	Nähvorgang
	Die Maschine steht, Nadel in Nadelhochstellung, der Nähfuß ist gelüftet.
Nähgut einlegen.	
Pedal treten, in Stellung +1.	Nähfuß geht nach unten
Pedal entlasten, in Stellung 0.	Nähfuß geht nach oben
Position des Nähgutes korrigieren.	
Pedal treten, in Stellung +1.	Nähfuß geht nach unten
Pedal treten, in Stellung +3.	Nähen des normalen Doppelriegels (Riegeldrehzahl ist vom Hersteller vorgegeben) und nachfolgendes Nähen entsprechend der Geschwindigkeitsstufe +3 .
Pedal entlasten, in Stellung 0.	Maschine stoppt mit Nadel unten.
Pedal treten, in Stellung -1.	Nähfuß geht nach oben
Nähgut in der Nadel drehen.	
Pedal treten, in Stellung +5.	Nähfuß geht nach unten und es kann mit der vom Pedal bestimmten Geschwindigkeitsstufe +5 genäht werden.
Pedal treten, in Stellung -2.	Drehzahlab senkung. Nähen des normalen Doppelriegels. Faden abschneiden und Stillstand der Maschine mit Nadel hoch, Nähfuß geht nach oben.
Pedal entlasten.	Der Nähfuß bleibt angehoben.
Nähgut entnehmen.	

9. Wartung

9.1 Reinigen und Prüfen



Vorsicht Verletzungsgefahr !

Hauptschalter ausschalten.
Die Wartung der Nähmaschine darf nur im ausgeschalteten Zustand erfolgen.



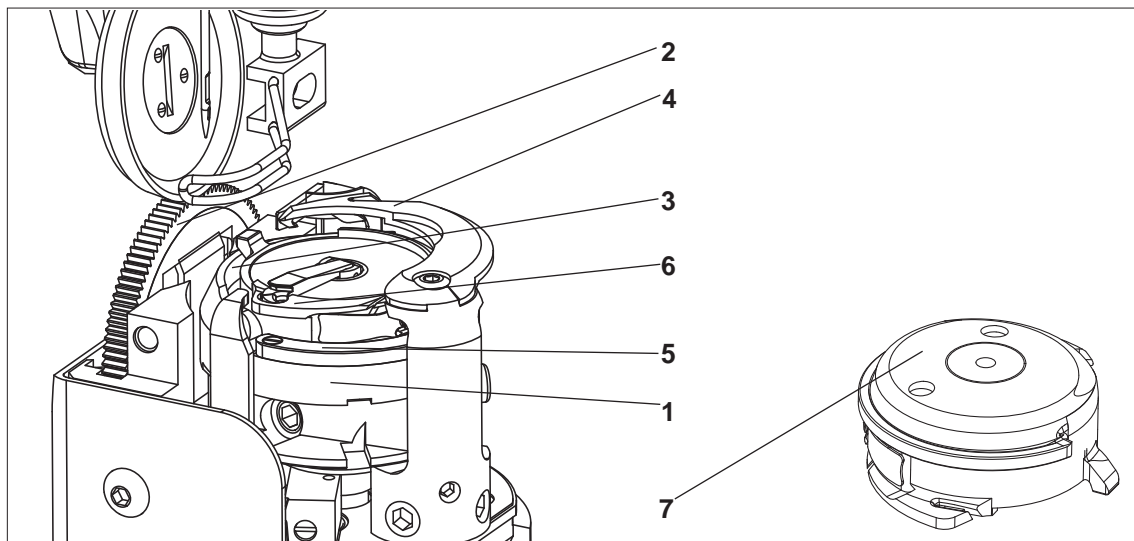
Vorsicht !

Die lackierten Oberflächen dürfen mit organischen Lösungsmitteln nicht gereinigt werden. Für die Reinigung sind die Mittel auf Alkoholbasis geeignet.

Die Wartungsarbeiten müssen spätestens nach den in den Tabellen angegebenen Wartungsintervallen vorgenommen werden (siehe Spalte "Betriebsstunden").

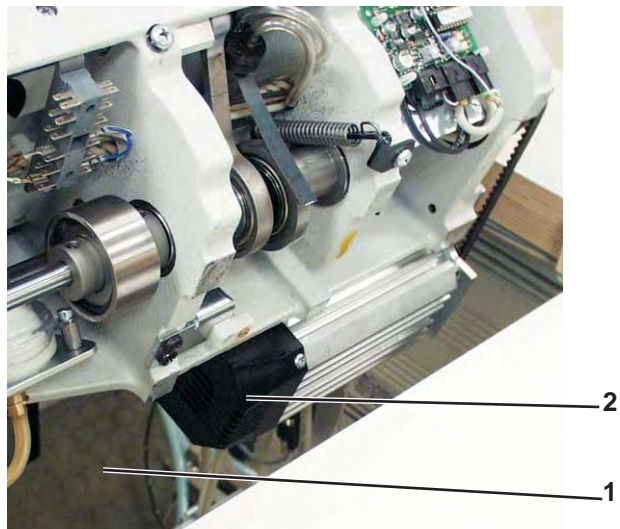
Bei der Verarbeitung stark flusender Materialien können sich kürzere Wartungsintervalle ergeben.

Eine saubere Nähmaschine schützt vor Störungen.

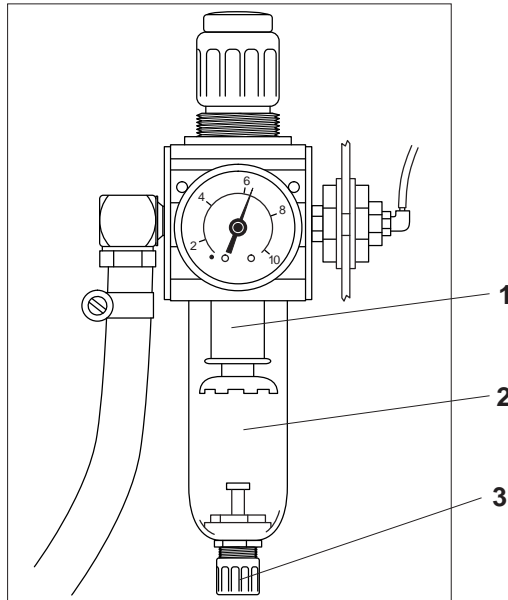


DE

Durchzuführende Wartungsarbeit	Erläuterung	Betriebs- stunden
Maschinenoberteil - Nähstaub und Fadenreste entfernen. (z.B. Mit Druckluftpistole)	Besonders zu reinigende Stellen: - Bereich Unterseite der Stichplatte, Transportrad (2), Rollfuß und um den Raum herum. - Bereich um den Greifer (1) - Spulengehäuse (6) - Fadenabschneider - Bereich um die Nadel ACHTUNG ! Druckluftpistole so halten, dass der Nähstaub nicht in die Ölwanne geblasen wird.	8
- Nähstaub und Fadenreste entfernen. (z.B. Mit Druckluftpistole)	Demontage der Stichplatte, Demontage des Fadenziehmessers (4), Demontage des Greiferdeckringes (5), Spulengehäuse (6) aus dem Greifer entnehmen. Greiferinnenraum reinigen, Spulengehäuse reinigen - hauptsächlich von Kleberesten auf der Fläche (7).	20
- Greifer überprüfen	Spiel der Laufbahn vom Spulengehäuse (6) und Greiferkörper (1) überprüfen.	500



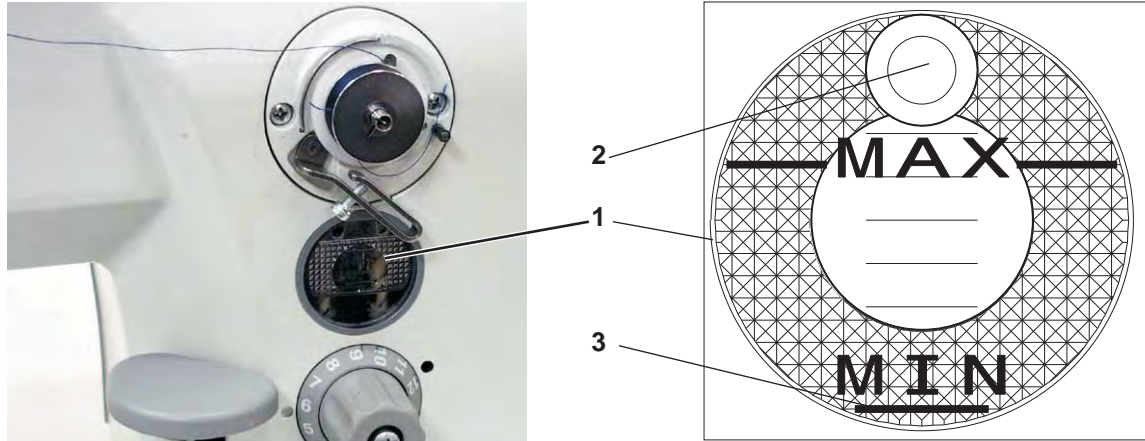
Durchzuführende Wartungsarbeit	Erläuterung	Betriebs- stunden
- Reinigung der Ölwanne	Die Ölwanne (1) von Verschmutzungen und vom verunreinigten Öl reinigen (Dies kann mit speziellen Staubsauger gereinigt werden).	20
- Reinigung der Ventilatorgitter	Das Ventilatorgitter (2) reinigen (Dies kann mit der Druckluftpistole gereinigt werden).	20



Durchzuführende Wartungsarbeit	Erläuterung	Betriebs- stunden
Pneumatisches System		
Wasserstand im Druckregler prüfen.	Der Wasserstand darf nicht bis zum Filtereinsatz (1) ansteigen. - Wasser nach Herausdrehen der Ablassschraube (3) unter Druck aus Wasserabscheider (2) ablassen.	40
Filtereinsatz reinigen.	Durch den Filtereinsatz (1) werden Schmutz und Kondenswasser ausgeschieden. - Maschine vom Druckluftnetz trennen. - Ablassschraube (3) herausdrehen. Das pneumatische System der Maschine muss drucklos sein. - Wasserabscheider (2) abschrauben. - Filtereinsatz (1) abschrauben. Verschmutzte Filterschale und Filtereinsatz mit Waschbenzin (kein Lösemittel) auswaschen und sauber blasen. - Wartungseinheit wieder zusammenbauen.	500
Dichtigkeit des Systems prüfen.		500

DE

9.2 Ölschmierung



Vorsicht Verletzungsgefahr !

Öl kann Hautausschläge hervorrufen.
Vermeiden Sie längeren Hautkontakt.
Waschen Sie sich nach Kontakt gründlich.



ACHTUNG

Die Handhabung und Entsorgung von Mineralölen unterliegt gesetzlichen Regelungen.
Liefen Sie Altöl an eine autorisierte Annahmestelle ab.
Schützen Sie die Umwelt.
Achten Sie darauf, kein Öl zu verschütten.

Verwenden Sie zum Ölen der Spezialnähmaschine ausschließlich das Schmieröl **DA 10** oder ein gleichwertiges Öl mit folgender Spezifikation:

- Viskosität bei 40°C 10 mm/s
- Flammpunkt 150°C

DA 10 kann von den Verkaufsstellen der **DÜRKOPP ADLER AG** unter folgender Teile-Nr. bezogen werden:

- 250-ml-Behälter: 9047 000011
- 1-Liter-Behälter: 9047 000012
- 2-Liter-Behälter: 9047 000013
- 5-Liter-Behälter: 9047 000014

Alle am Oberteil mit Öl geschmierten Stellen werden aus dem Ölvorratsbehälter (1) versorgt.

- Sinkt der Ölstand unter die "MIN"- Markierung (3), ist durch die Bohrung (2), bis zur Markierung "MAX", Öl nachzufüllen.
- Den Ölpegel täglich kontrollieren!



ACHTUNG

Das Öl darf nur in den Ölvorratsbehälter oder in die Greiferbahn nachgefüllt werden. Andere Stellen dürfen individuell nicht nachgeschmiert werden, damit es zu keinen Öleinbruch an den Stellen, die nicht geschmiert werden dürfen, kommt.

Teil 2: Aufstellanleitung Klasse 888 - Originalbetriebsanleitung

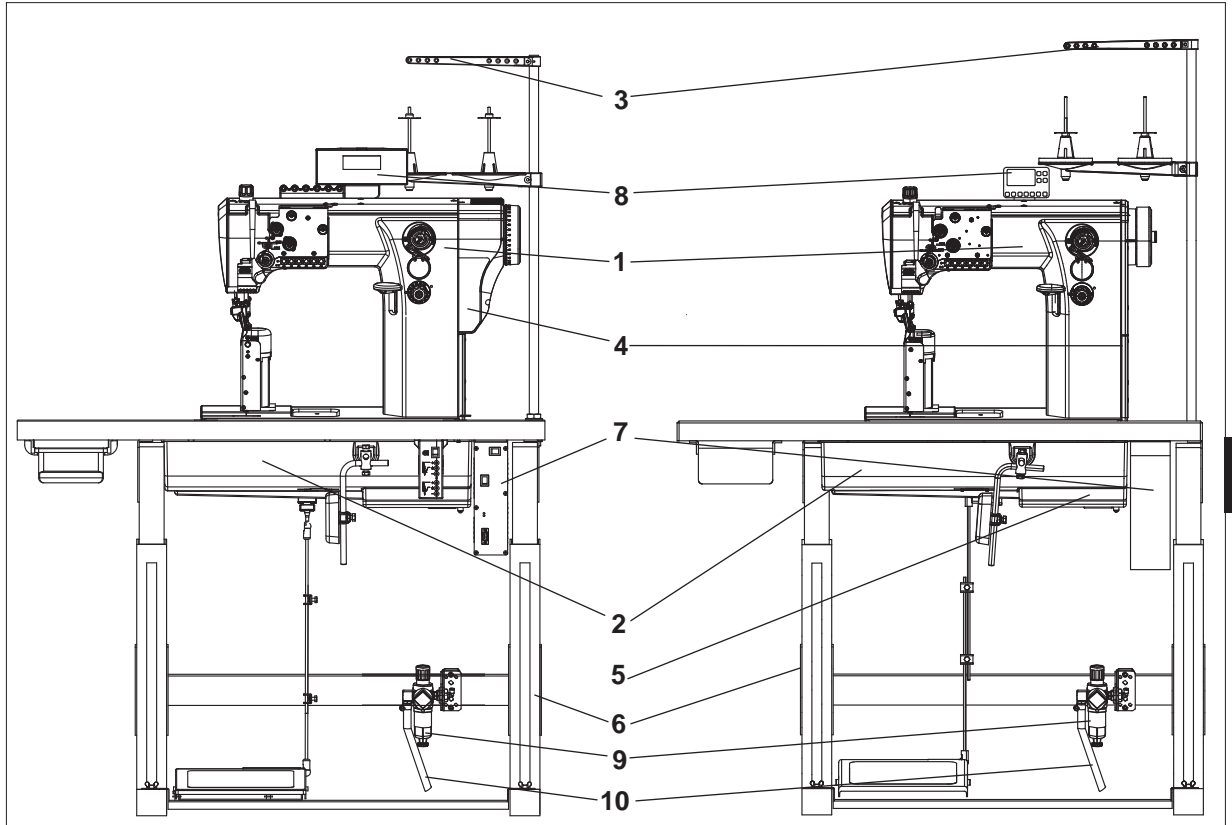
1	Lieferumfang	3
2	Allgemeines und Transportsicherungen	4
3	Gestell montieren	
3.1	Gestellteile montieren.	4
3.2	Tischplatte komplettieren und am Gestell befestigen	5
3.2.1	Tischplatte mit Direktantrieb montieren	5
3.2.2	Tischplatte mit Antrieb am Oberteil montieren	6
3.2.3	Pneumatischen Fussdruckregler an der Tischplatte montieren	7
3.3	Gestellhöhe einstellen	9
4	Nähmaschinenoberteil montieren	
4.1	Nähmaschinenoberteil ins Gestell einsetzen	10
4.2	Seitenschutz am Nähmaschinenoberteil montieren	11
4.3	Pedaleinstellung	12
4.4	Kniehebel und Ölpumpenschlauch montieren	13
4.5	Anschlusskabel, Bedienfeld und Diodenbeleuchtung am Oberteil montieren.	14
5	Elektrischer Anschluss der Spezialnähmaschine	
5.1	Anschluss der Spezialnähmaschine an das Niederspannungsnetz.	15
5.2	Nählicht -Transformator an die Netzspannung anschließen	16
5.3	Potentialausgleich herstellen	18
5.4	Nähmaschinenoberteils an Nähtrieb anschließen	19
6	Grundeinstellung der Positionierungsantriebe	
6.1	Antrieb DAC basic/classic	21
6.2	Antrieb DAC eco	21
6.3	Antrieb Efka	22
7	Pneumatischer Anschluss	23
8	Schmierung	24
9	Nähtest	24

DE

Notizen:

1 Lieferumfang

Der Käufer kann eine komplette Näheinheit oder nur einzelne Komponenten bestellen. Bitte prüfen Sie vor dem Aufstellen ob alle benötigten Teile vorhanden sind.
Diese Beschreibung gilt für eine Spezialnämaschine, dessen einzelne Komponenten komplett von **Dürkopp Adler AG** geliefert werden. Der Umfang der Lieferung ist abhängig vom gewählten Antrieb.



DE

Maschine mit Direktantrieb	Maschine mit Antrieb auf dem Oberteil
Pflichtige Komponenten:	
Oberteil mit Antrieb (1)	Oberteil (1)
Beipack (enthält Ölwanne (2), Garnständer (3), Werkzeuge und weitere Posten)	Beipack (enthält Ölwanne (2), Garnständer (3), Werkzeuge und weitere Posten)
Teilesatz für Antrieb (enthält Schutz (4), Steuerschrank (7), Bedienfeld (8) und weitere Teile)	Teilesatz mit Antrieb (enthält Minimotor (5), Steuerschrank (7), Riemenschutz (4) und weitere Teile)
Wählbare Komponenten:	
Gestell (6)	Gestell (6)
	Bedienfeld (8)
Wartungseinheit (9)*	Wartungseinheit (9)*
Pneumatik-Anschlusspaket (10)*	Pneumatik-Anschlusspaket (10)*

*nur Unterklassen mit Pneumatiksteuerung

2 Allgemeines und Transportsicherungen

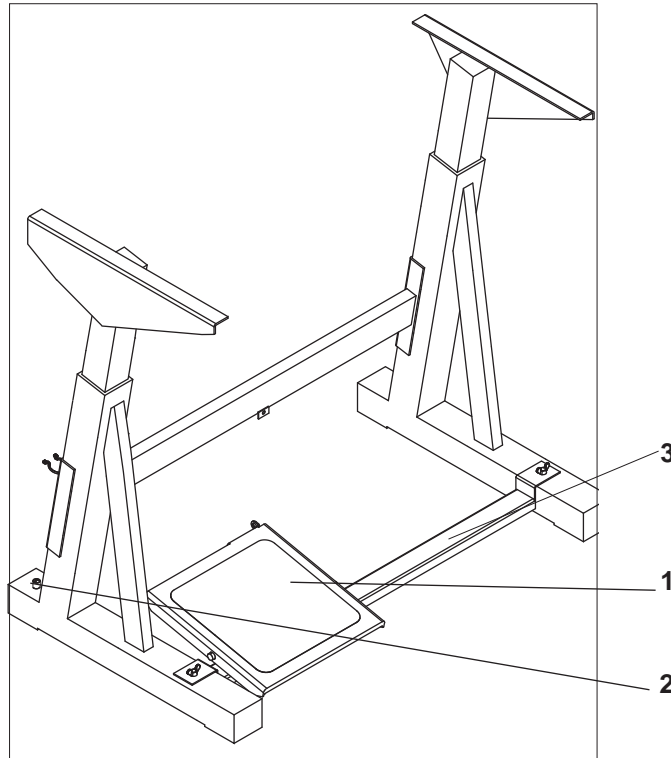
Transportsicherungen

Wenn Sie eine aufgesetzte Spezialnähmaschine gekauft haben, sind folgende Transportsicherungen zu entfernen:

- Sicherungsbänder und Holzleisten am Maschinenoberteil, Tisch und Gestell

3 Gestell montieren

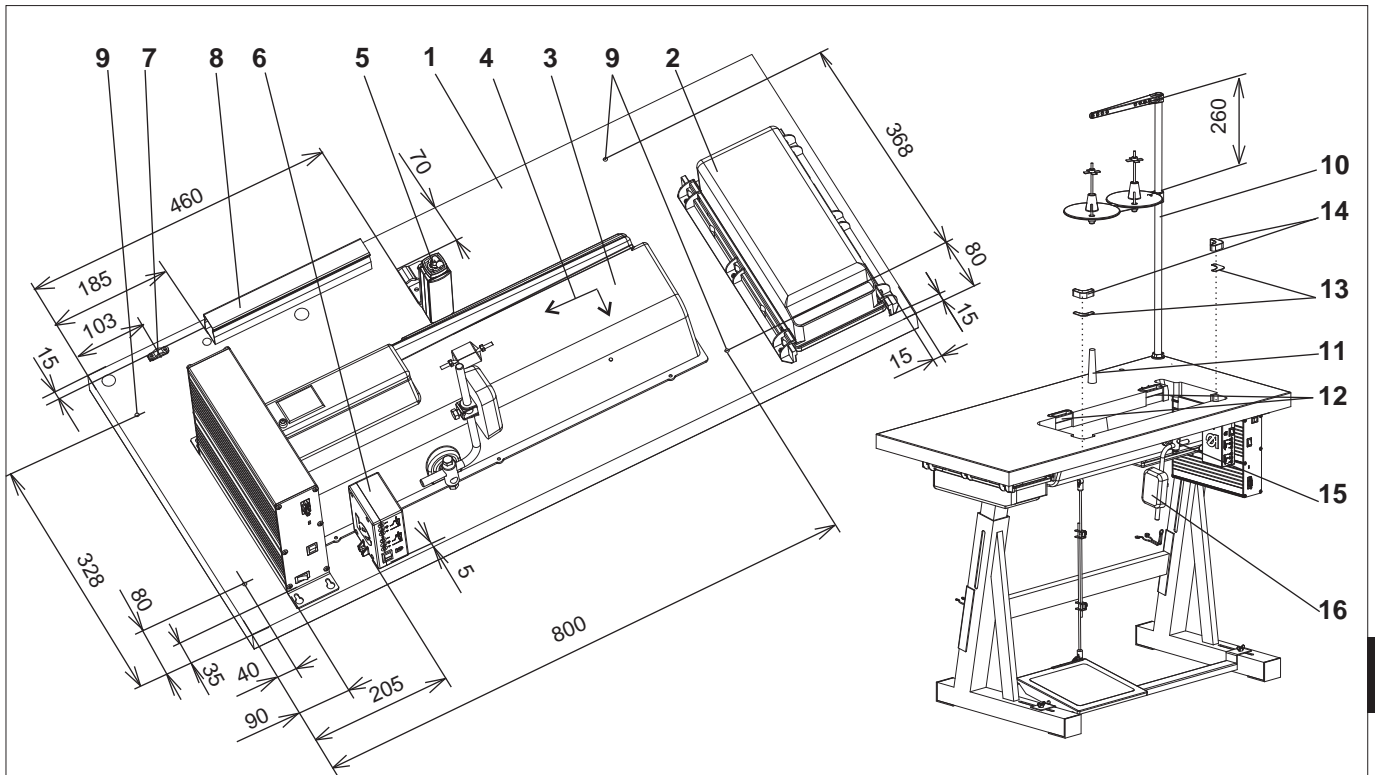
3.1 Gestellteile montieren



- Das Gestell gemäß Abbildung montieren. Pedal (1) auf Gestellstrebe (3) befestigen. Nach Montage der kompletten Maschine das Pedal ausrichten.
- Stellschraube (2) für einen sicheren Stand des Gestells verdrehen. Das Gestell muss mit allen vier Füßen auf dem Boden aufliegen.

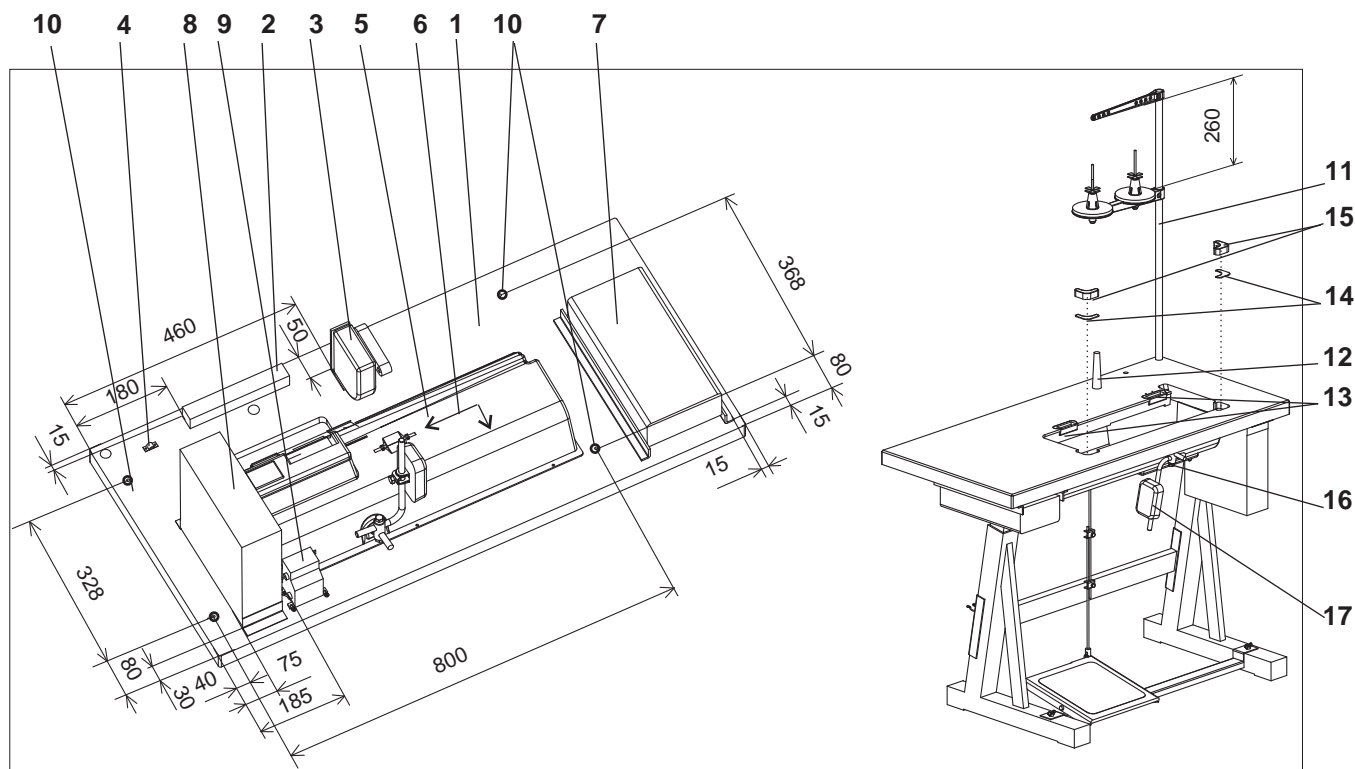
3.2 Tischplatte komplettieren und am Gestell befestigen

3.2.1 Tischplatte mit Direktantrieb montieren



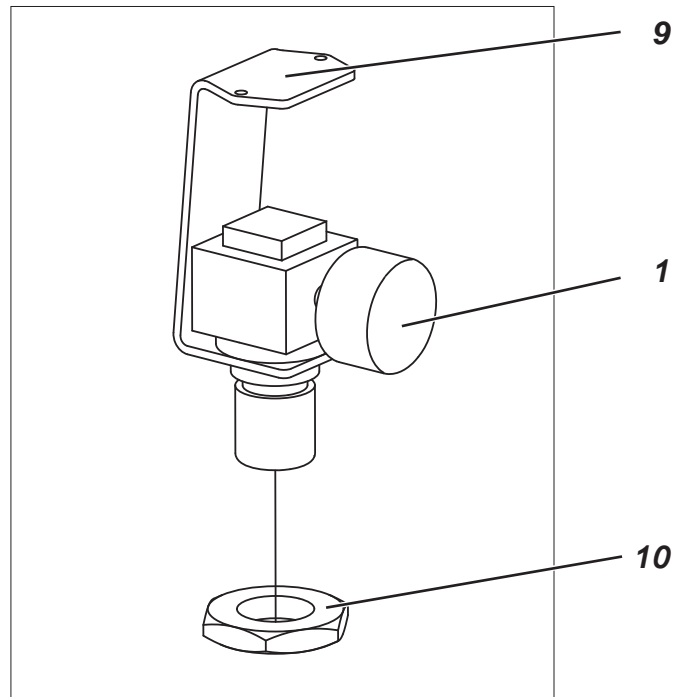
- Tischplatte (1) wenden.
- Schubkasten (2) mit seinen Halterungen anschrauben.
- Ölwanne (3) in Pfeilerichtung (4) so positionieren, dass der Rand der Ölwanne mit dem Rand des Tischplattenausschnittes abschließt. Ölwanne anschrauben.
- Sollwertgeber (5) anschrauben.
- Nählicht - Transformator (6) anschrauben - Zusatzausstattung.
- Kabelschelle (7) anschrauben.
- Kabelkanal (8) anschrauben.
- Elektrische Kabel nach Kapitel 5 dieser Anleitung montieren.
- Bohrungen (9) für Holzschrauben mit dem Bohrer \varnothing 3 mm vorbohren. Tischplatte (1) mit Holzschrauben auf dem Gestell befestigen. Gestell in die normale Lage drehen.
- Garnständer (10) in die Bohrung der Tischplatte einsetzen und mit Mutter und Unterlegscheibe befestigen. Garnrollenhalter und Abwickelhalter montieren und ausrichten. Garnrollenhalter und Abwickelhalter müssen übereinander stehen.
- Stütze (11) in Bohrung fügen.
- Scharnierunterteile (12) für das Maschinenoberteil in die Aussparung der Tischplatte (1) einsetzen und anschrauben.
- Keile (13) in Aussparung der Tischplatte für die Gummiecken einsetzen.
- Gummiecken (14) einsetzen.
- Stopfen (15) an Ölwanne für Kniehebel entfernen.
- Kniehebel (16) demontieren und durch Öffnung gemäß Abbildung führen.

3.2.2 Tischplatte mit Antrieb am Oberteil montieren

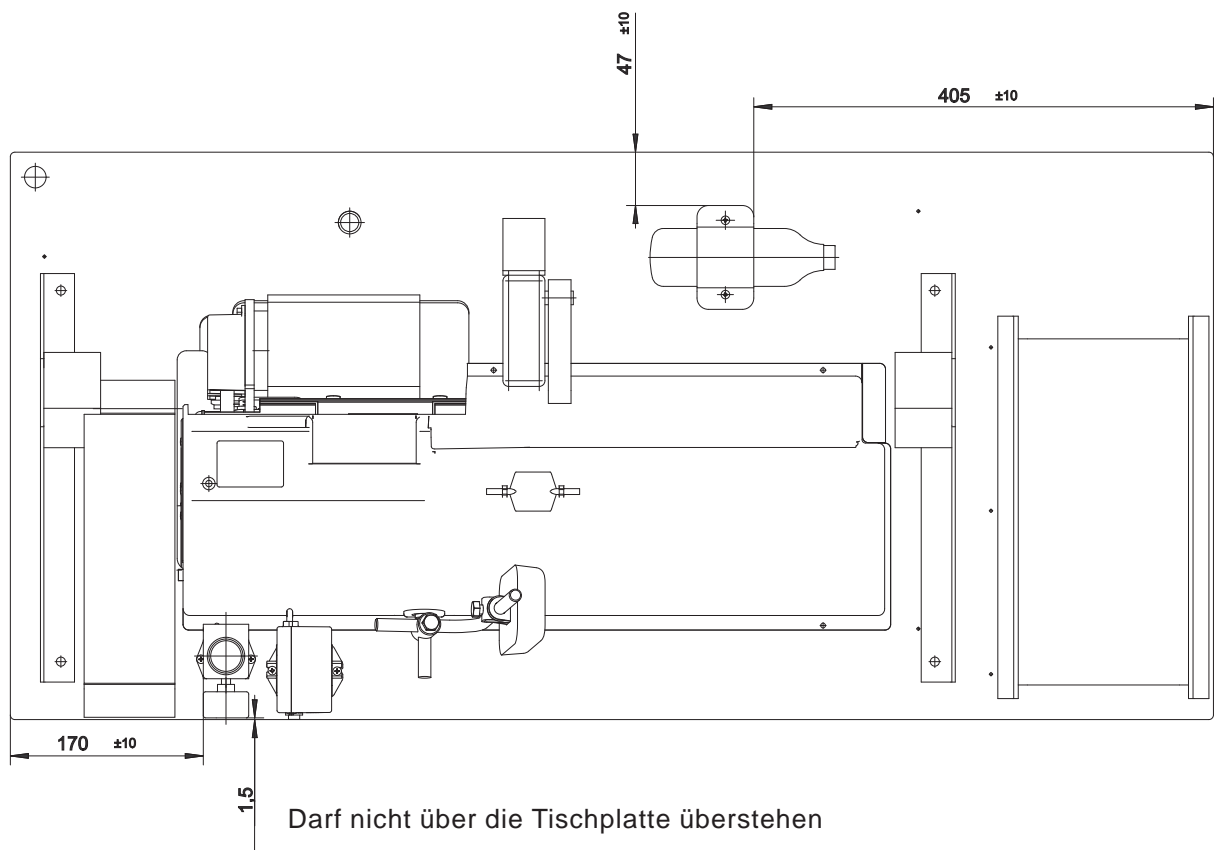


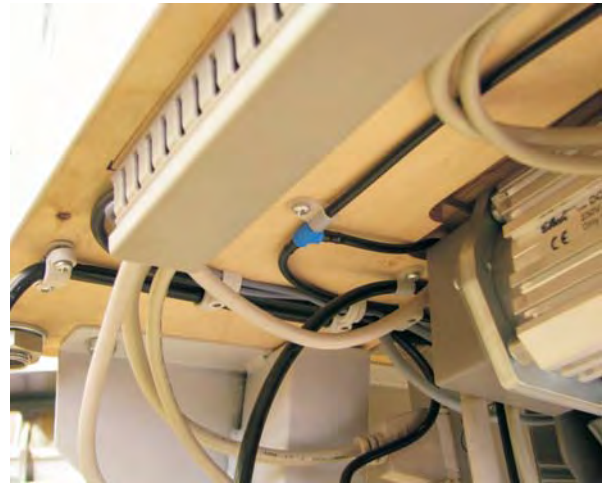
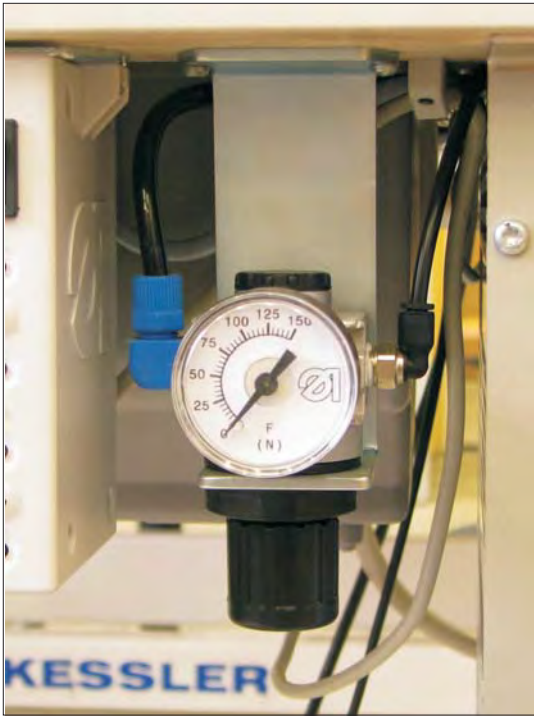
- Tischplatte (1) wenden.
- Kabelkanal (2) anschrauben.
- Sollwertgeber (3) anschrauben.
- Kabelschelle (4) anschrauben.
- Ölwanne (5) in Pfeilerichtung (6) so positionieren, dass der Rand der Ölwanne mit dem Rand des Tischplattenausschnittes abschließt. Ölwanne anschrauben.
- Schubkasten (7) mit seinen Halterungen anschrauben.
- Steuerung (8) anschrauben, (Bohrungen für die Holzschrauben vorbohren).
- Nählicht - Transformator (9) anschrauben - Zusatzausstattung.
- Elektrischen Kabel nach Kapitel 5 dieser Anleitung montieren.
- Bohrungen (10) für Holzschrauben mit dem Bohrer $\varnothing 3$ mm vorbohren. Tischplatte (1) mit Holzschrauben auf dem Gestell montieren. Gestell in die normale Lage drehen.
- Garnständer (11) in die Bohrung der Tischplatte einsetzen und mit Mutter und Unterlegscheibe befestigen. Garnrollenhalter und Abwickelhalter montieren und ausrichten. Garnrollenhalter und Abwickelhalter müssen übereinander stehen.
- Stütze (12) in Bohrung fügen.
- Scharnierunterteile (13) für das Maschinenoberteil in die Aussparung der Tischplatte (1) einsetzen und anschrauben.
- Keile (14) in Aussparung der Tischplatte für die Gummiecken einsetzen.
- Gummiecken (15) einsetzen.
- Stopfen (16) an Ölwanne für Kniehebel entfernen.
- Kniehebel (17) demontieren und durch Öffnung gemäß Abbildung führen.

3.2.3 Pneumatischen Fussdruckregler an der Tischplatte montieren

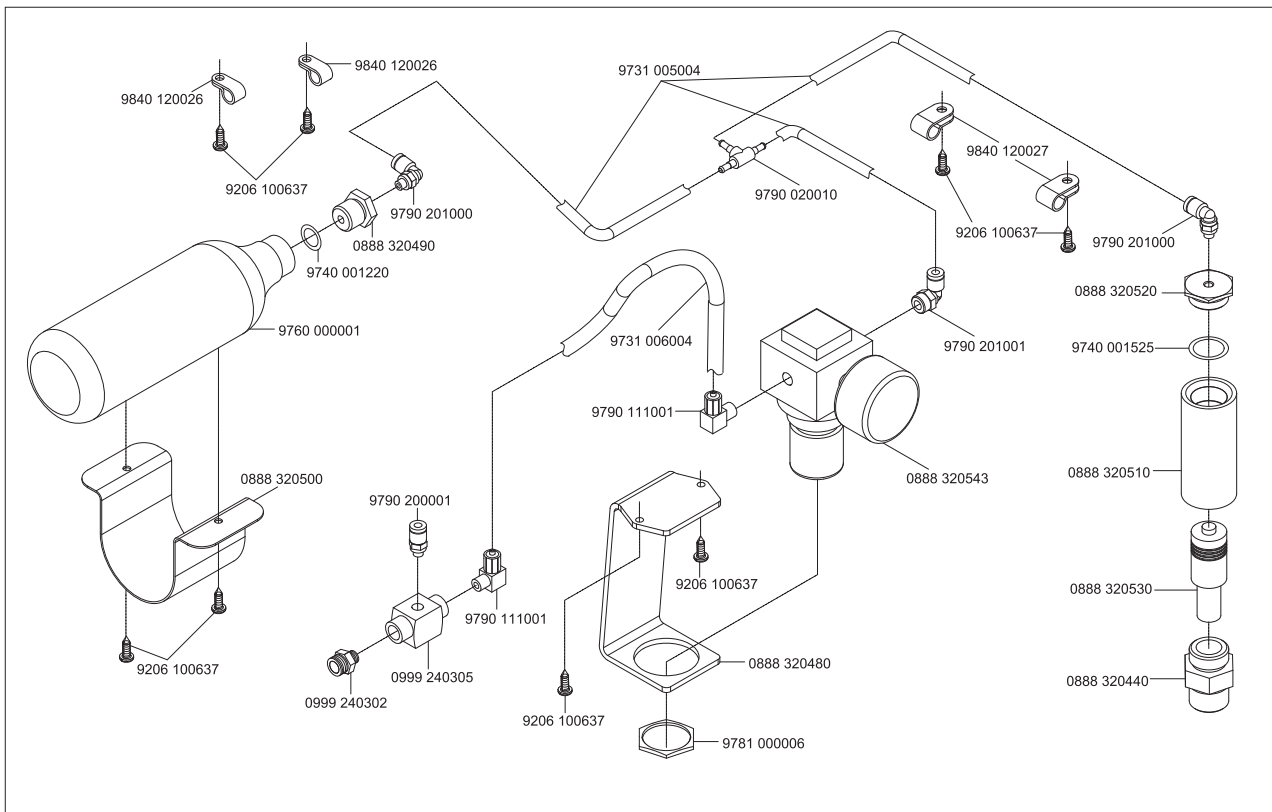


- Der Druckregler (1) in den Halter (9) einstecken und mit einer Mutter (10) sichern.
- Die einzelnen Teile des pneumatikkreislaufes auf der Tischplatte nach Abbildung montieren.

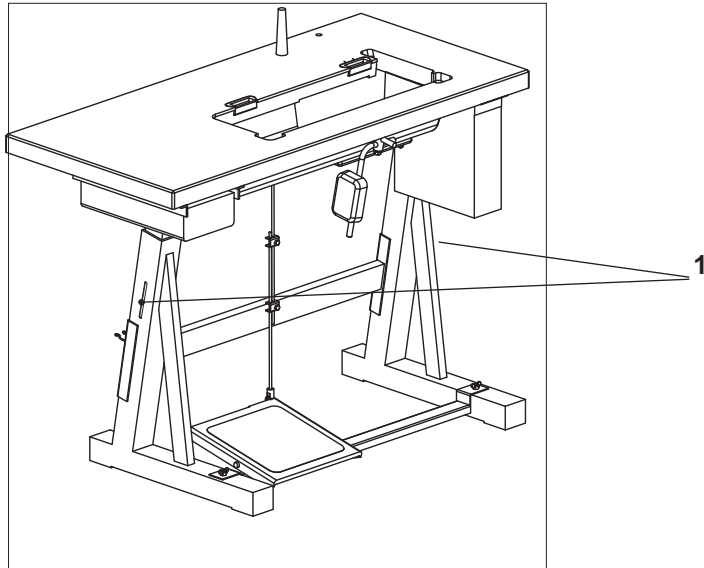




Den Pneumatikkreislauf nach der Abbildung anschliessen.



3.3 Gestellhöhe einstellen



- Die Gestellhöhe ist zwischen 750 und 900 mm einstellbar.
- Schrauben (1) lösen.
- Die gewünschte Höhe der Tischplatte waagrecht einstellen. Dazu die Skala auf dem Holm des Gestells kontrollieren. Die Gestellhöhe soll den Körperverhältnissen der Bedienperson entsprechen.
- Schrauben (1) fest ziehen.

DE

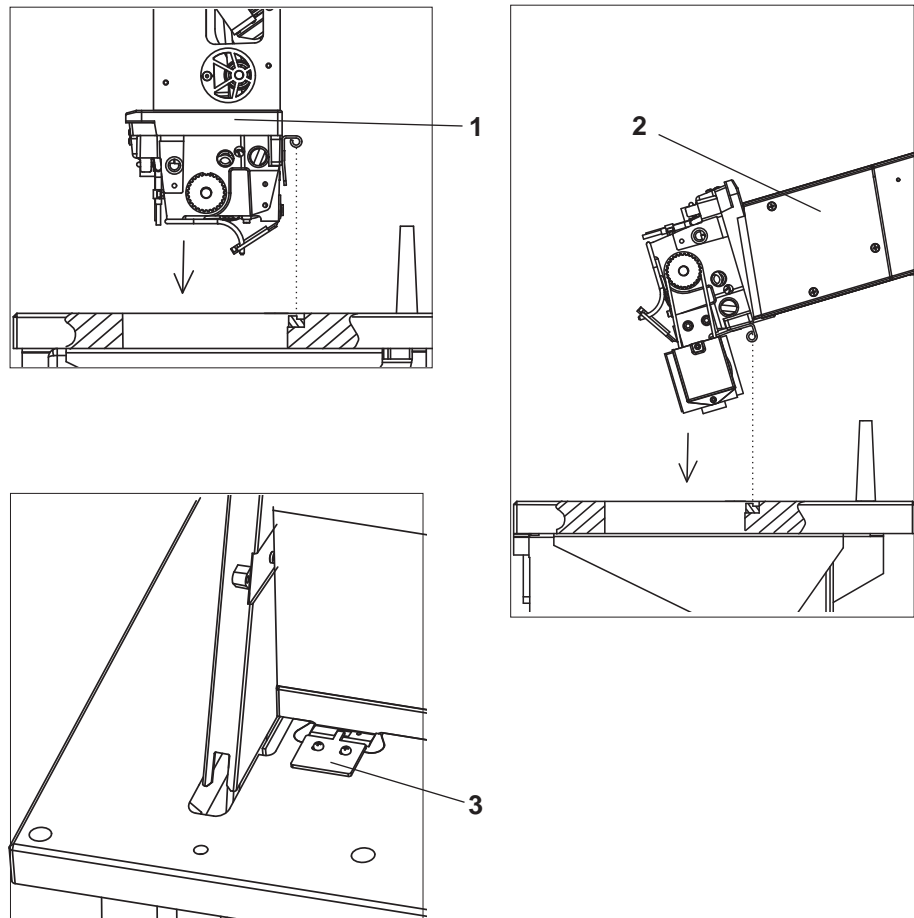


Achtung Verletzungsgefahr!

Die Nichtanpassung der Gestellhöhe an die Körperverhältnisse der Bedienperson kann zur Beschädigung ihres Bewegungsapparates führen.

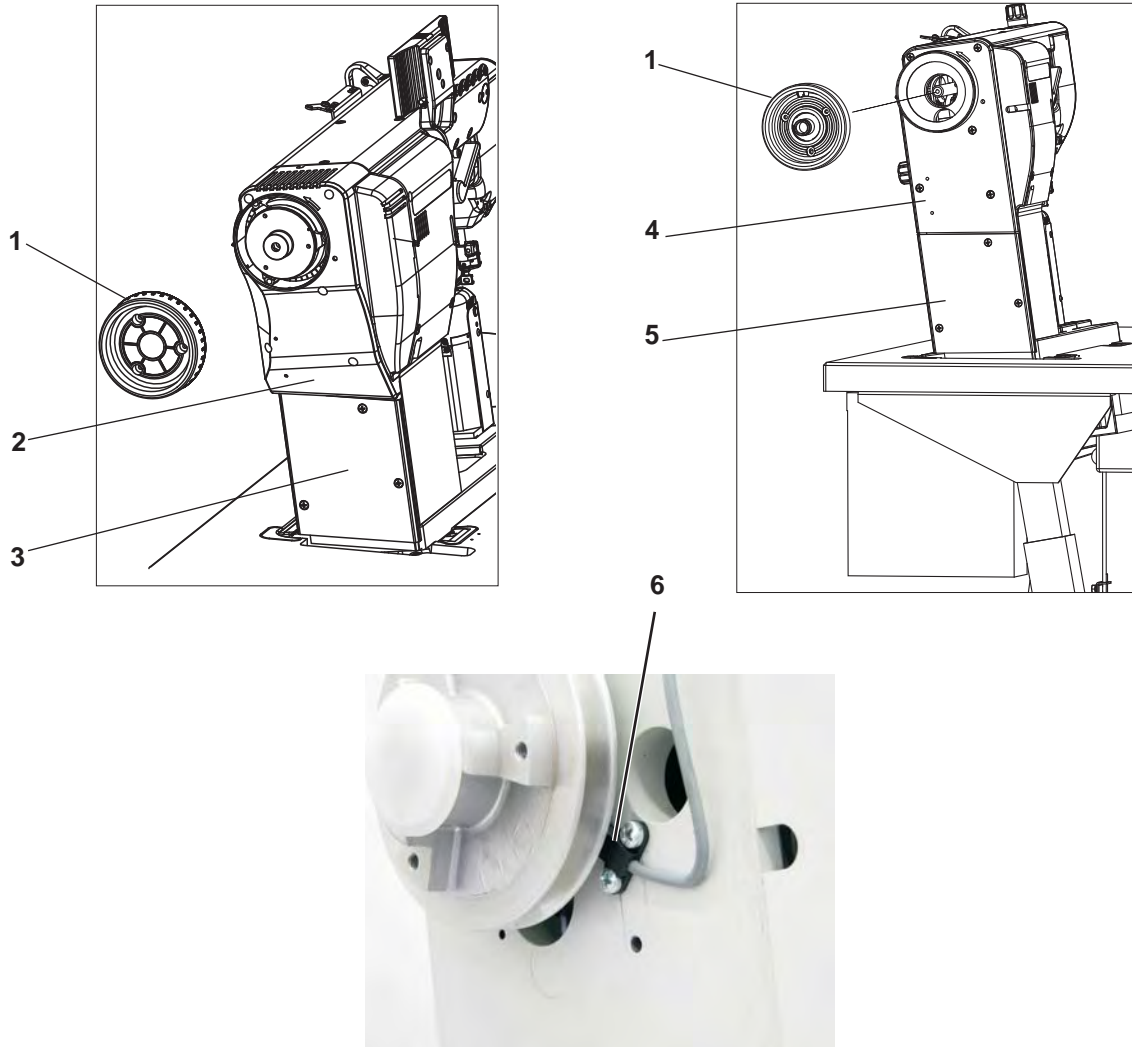
4 Nähmaschinenoberteil montieren

4.1 Nähmaschinenoberteil ins Gestell einsetzen



- Ist die Spezialnähmaschine mit einem Direktantrieb ausgestattet, ist das Oberteil (1) vertikal in den Tischplattenausschnitt einzusetzen.
- Ist die Spezialnähmaschine mit einem Antrieb am Oberteil ausgestattet, ist das Oberteil (2) schräg in den Tischplattenausschnitt einzusetzen.
- Nach dem Einsetzen des Oberteils sofort die Anlageplatte (3) anschrauben, um beim Umlegen des Oberteils ein Herausfallen zu vermeiden.
Die Anlageplatte ist ein Bestandteil vom Beipack des Oberteils.

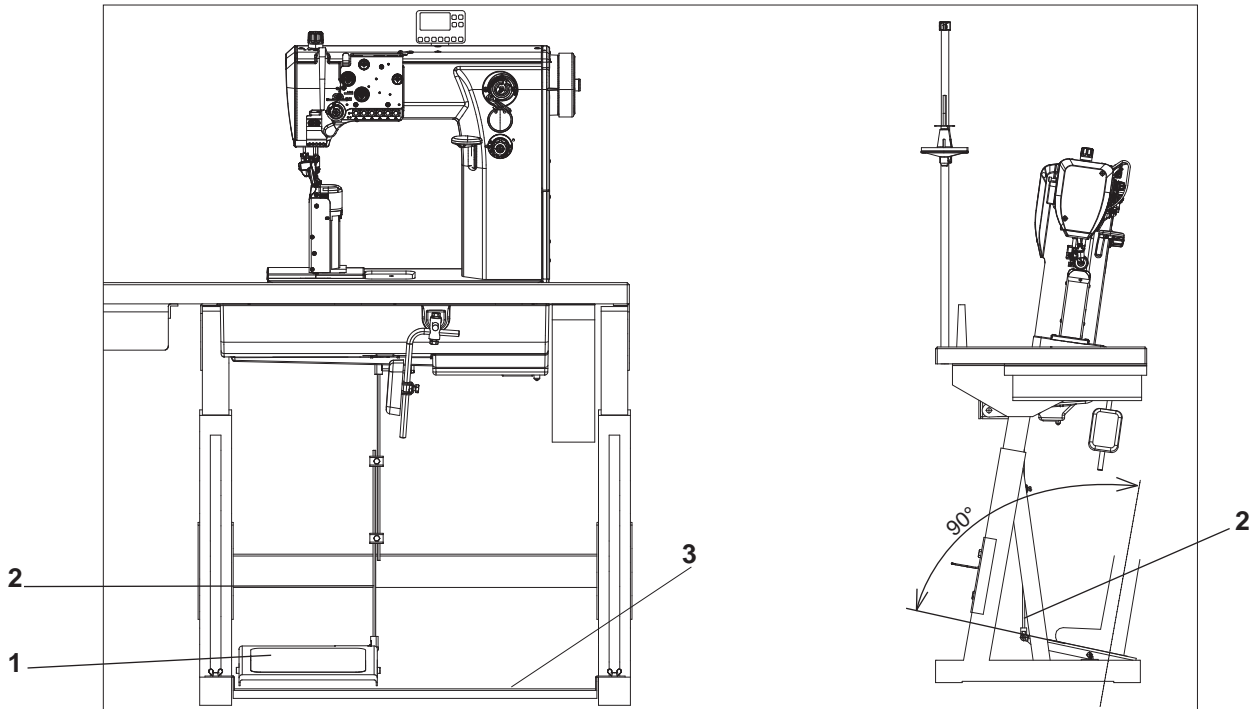
4.2 Seitenschutz am Nähmaschinenoberteil montieren



DE

- Handrad (1) demontieren.
- Bei Nähmaschinen mit dem Direktantrieb den Schutz (2) und (3) am Oberteil montieren, der Schutz befindet sich im "Motorteilesatz".
- Bei Nähmaschinen mit dem NÄhantrieb am Oberteil und der Übersetzung 1:1,55 den Hallsensor (6) an dem Oberteil montieren. (Diese befinden sich im Motorteilesatz).
- Bei Nähmaschinen mit dem NÄhantrieb am Oberteil den Riemenschutz (4) und (5) am Oberteil montieren, der Riemenschutz befindet sich im "Motorteilesatz".
- Handrad (1) montieren. Dabei die richtige Winkelstellung beachten: Bei Nadelstellung "hoch" soll die Gradzahl "0" auf der Skala des Handrades auf der "Markierung" am Oberteil stehen.

4.3 Pedaleinstellung



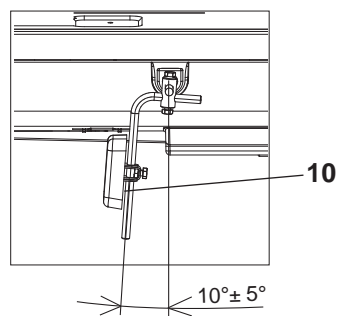
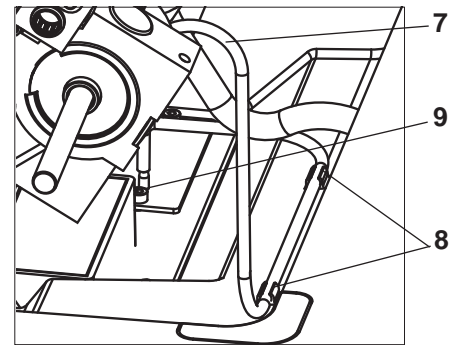
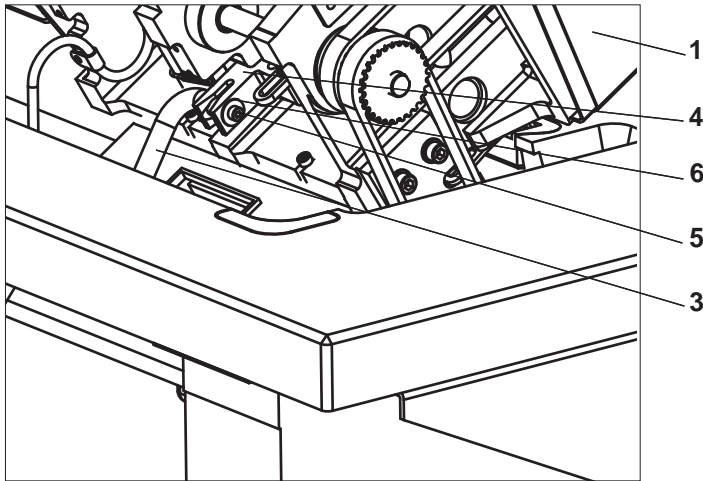
- Aus ergonomischen Gründen Pedal (1) wie folgt einstellen: Die Pedalmitte muss etwa in Verlängerung der Nadel stehen. Gestellstrebe (3) ist zum Ausrichten des Pedals mit Langlöchern versehen.
- Die Zugstange (2) so einstellen, dass die Fußachse senkrecht zur Pedalfläche steht.



Achtung Verletzungsgefahr!

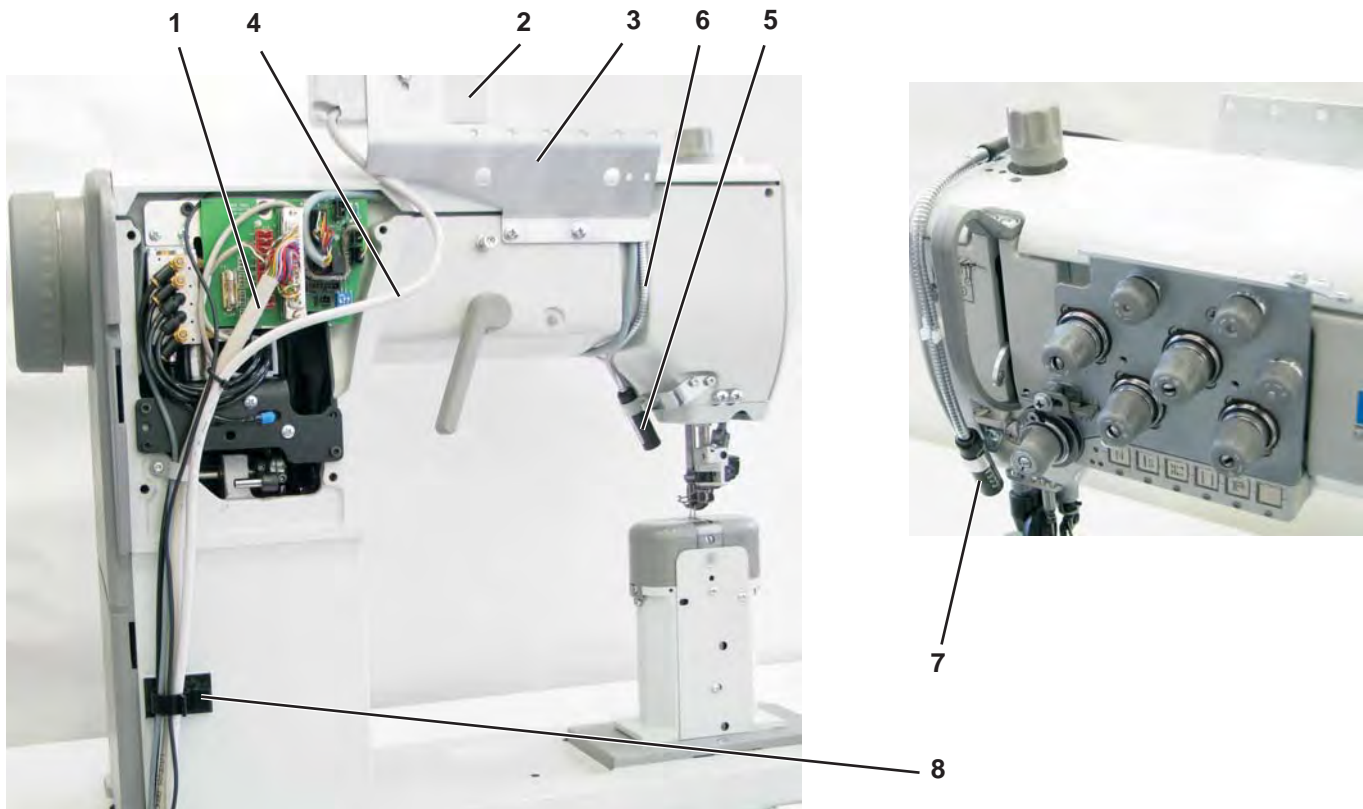
Die Nichteinhaltung der angegebenen Pedalstellung kann zur Verletzung des Bewegungsapparates der Bedienperson führen.

4.4 Kniehebel und Ölpumpenschlauch montieren



- Nähfuß mittels Handhebel lüften.
- Nähmaschinenoberteil (1) nach hinten kippen.
- Welle (3) in den Hebel (4) fügen.
- Schraube (5) mit der Unterlegscheibe (6) in Welle (3) schrauben.
- Schlauch (7) in Schellen (8) drücken und auf den Saugkorb (9) aufziehen.
- Nähmaschinenoberteil wieder aufrecht stellen und Kniehebel (10) nach Abbildung einstellen.
- Kniepolster ausrichten

4.7 Anschlusskabel, Bedienfeld und Diodenbeleuchtung am Oberteil montieren



- Das 37-polige Anschlusskabel (1) ist mit jeder Nähmaschine mit dem Positionierungsantrieb angeliefert.
- Die Steuerplatte (2) ist bei den Efka-Antrieben ein wählbares Posten. Wenn er bestellt ist, es wird immer ein Träger (3) zu ihm angeliefert. Bei den Antrieben DAC basic/classic ist die Steuerplatte immer ein Bestandteil des Antriebes.
- Die Diode-Beleuchtung mit einem LED- Leistungsmodul (5) ist ein wählbares Posten. Zu ihm werden zwei Typen der Träger angeliefert, die gleichzeitig ermöglichen, die Nähleuchte in zwei Positionen aufzumontieren. Die Position (5) ist primär. Die Position (7) wird verwendet, wenn die Nähgutführung oder Kantenschneider an der Nähmaschine installiert sind.
- Den Ober- sowie Rückdeckel aus der Maschinenoberteil abmontieren.
- Das Anschlusskabel mit der 37-poligen Steckverbindung (1) nach der Abbildung installieren. Die Kabelenden an der Schaltbrettseite sowie an der Steuerkastenseite mit Schrauben gegen Ausziehen sichern.
- Die Steuerplatte (2) mit dem Träger (3) aufmontieren und ihr Kabel (4) nach der Abbildung installieren.
- Die Beleuchtung (5) aufmontieren und ihr Kabel (6) nach der Abbildung installieren. Das Speisekabel ist zum Trafo anzuschließen, das entweder separat angeliefert wird, oder bei der Variante mit dem Direktantrieb ein Bestandteil des Schaltbretts bestehen kann.
- Anschlussleitungen durch den Tischplattendurchbruch führen und mit selbstklebender Schelle (8) befestigen.

5 Elektrischer Anschluss der Spezialnähmaschine



ACHTUNG !

Alle Arbeiten an der elektrischen Ausrüstung der Spezialnähmaschine dürfen nur vom Elektrofachkräften oder entsprechend unterwiesenen Personen vorgenommen werden.
Während der Arbeiten an der elektrischen Ausrüstung muss der Netzstecker herausgezogen sein!

5.1 Anschluss der Spezialnähmaschine an das Niederspannungsnetz

Die Steuerung DAC classic bzw. DAC basic wird ans geerdete Niederspannung-Drehstromnetz mit Nennspannung im Umfang von 180V až 260V, 50/60Hz angeschlossen. Beim Antrieb Efka DA321G ist die Speisespannung $230\text{ V} \pm 10\%$, 50/60 Hz.



ACHTUNG !

Die Spannung im elektrischen Netz muss in Übereinstimmung mit der am Typenschild angegebenen Spannung sein!

DE

Der Anschluss darf nur über eine mehrpolige Steckdose mit einem Schutzkontakt erfolgen. Ein fester Anschluss ist nicht zulässig.

Alle Anweisungen zum Antriebsanschluss sind der Betriebsanleitung der Antriebe DAC basic/classic oder des Antriebes Efka zu entnehmen.



Achtung! Verletzungsgefahr durch elektrischen Strom!

Die Antriebe dürfen nur mit dem Schutzleiter vorgenommen werden. Er muß zum funktionsfähigen Schutzsystem entsprechend der Vorschriften und Verordnungen zur Unfallverhütung der Personen durch elektrischen Strom oder Brand, angeschlossen werden.

Der Betrieb des Antriebes wird gefährlich sein, wenn der Schutzleiter innen oder draußen des Antriebes unterbrechen wird. Der Schutz darf nicht z. B. durch die Verlängerungsschnur ohne Schutzleiter aufgehoben werden.

5.2 Nählicht -Transformator an die Netzspannung anschließen

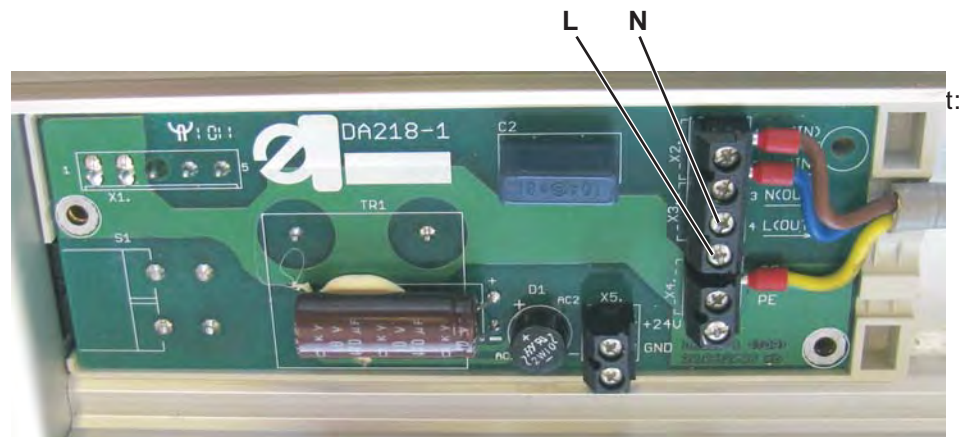


ACHTUNG !

Der Nählicht -Transformator wird durch den Hauptschalter (EN 60 204-31) nicht abgeschaltet! Die Montage der Beleuchtung oder Reparaturen am Trafo, z.B. Wechsel der Sicherung, sind unbedingt bei herausgezogenem Netzstecker auszuführen.

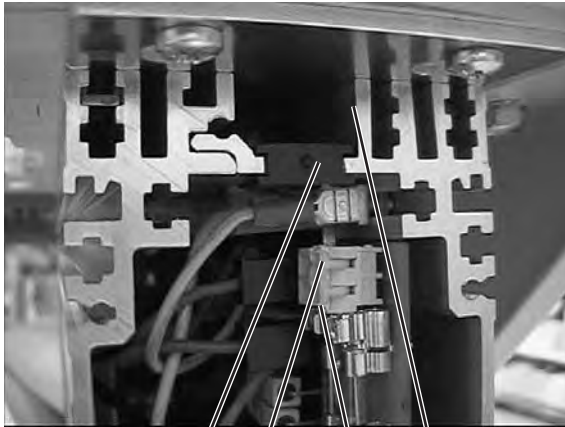
Die Steuerkasten DAC basic/classic und Efka DA321G sind mit der Steuerklemmleiste ausgestattet zum Anschluss eines externen Nähbeleuchtung-Trafos an die Spannung 230V/AC bzw. 24V/DC 1,5W (DAC).

Mit dem Steuerkasten DAC eco wird ein spezieller Adapter 9870 001033 zum Anschluss des Nähbeleuchtung-Trafos angeliefert.

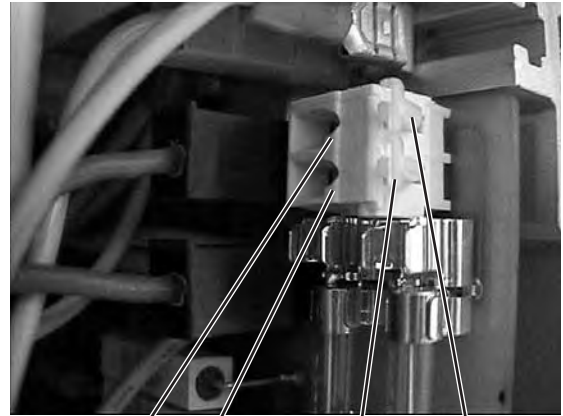


- Den Netzstecker aus der Steckdose ausziehen!
- Den Kunststoffdeckel aus der Steuerklemmleiste am Steuerkasten abmontieren.
- Das Kabel des Nähbeleuchtung-Trafos nach den in der Betriebsanleitung DAC Antrieb enthaltenen Anweisungen anschließen (Speiseklemmen (L, N) für den Trafo sind parallel mit der Netzleitung).
- Vor der Rückmontage des Deckels die Kunststoffblinde mit einem geeigneten Werkzeug brechen, um das Kabel aus der Steuerklemmleiste hinausführen zu können.

B. Die Maschine ist mit Antrieb Efka DA321G ausgestattet:



2 6 5 1

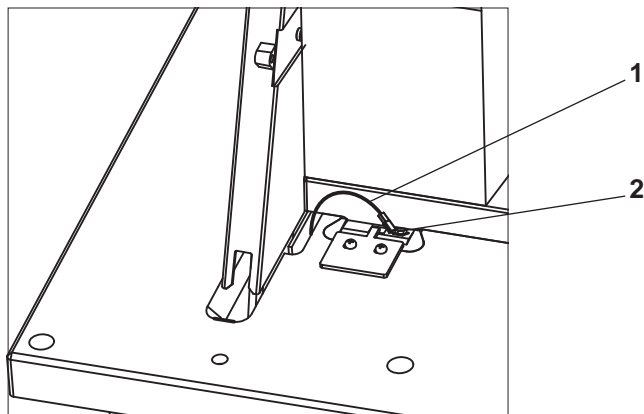


6 5 4 3

- Netzstecker aus der Steckdose ziehen.
- 4 Schrauben an der Frontplatte des Steuerkastens lösen.
- Frontplatte abnehmen.
- Kabel des Nählicht- Transformators durch den Kabelkanal (1) in den Steuerkasten führen.
- Schwarze Gummiführung (2) entnehmen.
- Gummiführung (2) mit einem Schraubenzieher durchstoßen.
- Kabel des Nählicht -Transformators durch die entstandene Öffnung führen.
- Gummiführung (2) wieder einsetzen.
- Mit einem schmalen Schraubendreher an der Klemmenöffnung (3) bzw. (4) drücken, um die Klemmen (5) und (6) zu öffnen.
- Blaues Kabel an die Klemme (6) und braunes Kabel an die Klemme (5) anschließen.
- Frontplatte wieder anschrauben.

DE

5.3 Potentialausgleich herstellen



- Die Erdungsleitung (1) montieren - wenn befindet sich im Beipack der Maschine.
- Erdungsleitung (1) auf Flachstecker (2) [bereits am Oberteil angeschraubt] aufstecken und das andere Ende unter die Tischplatte führen.
- Das Ende der Erdungsleitung am entsprechenden Erdungspunkt des Antriebes anschrauben.
- Die Erdungsleitung (1) mit Nagelschellen zusätzlich unter der Tischplatte befestigen.



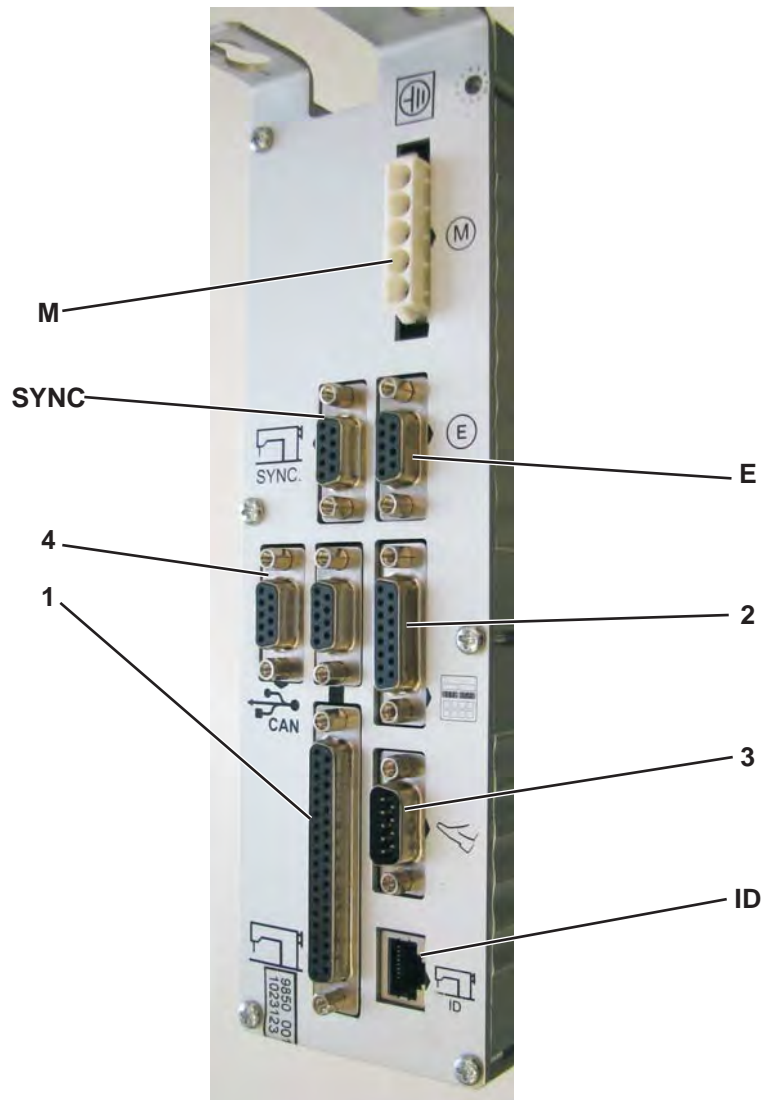
ACHTUNG !

Es ist darauf zu achten, dass die Erdungsleitung nicht den Keilriemen (falls vorhanden) berührt.

Achtung: Bei Spezialnähmaschinen mit am Oberteil angebauten Nähtrieb ist kein Potentialausgleich herzustellen, da dieser über den angeschraubten Nähtrieb hergestellt ist.

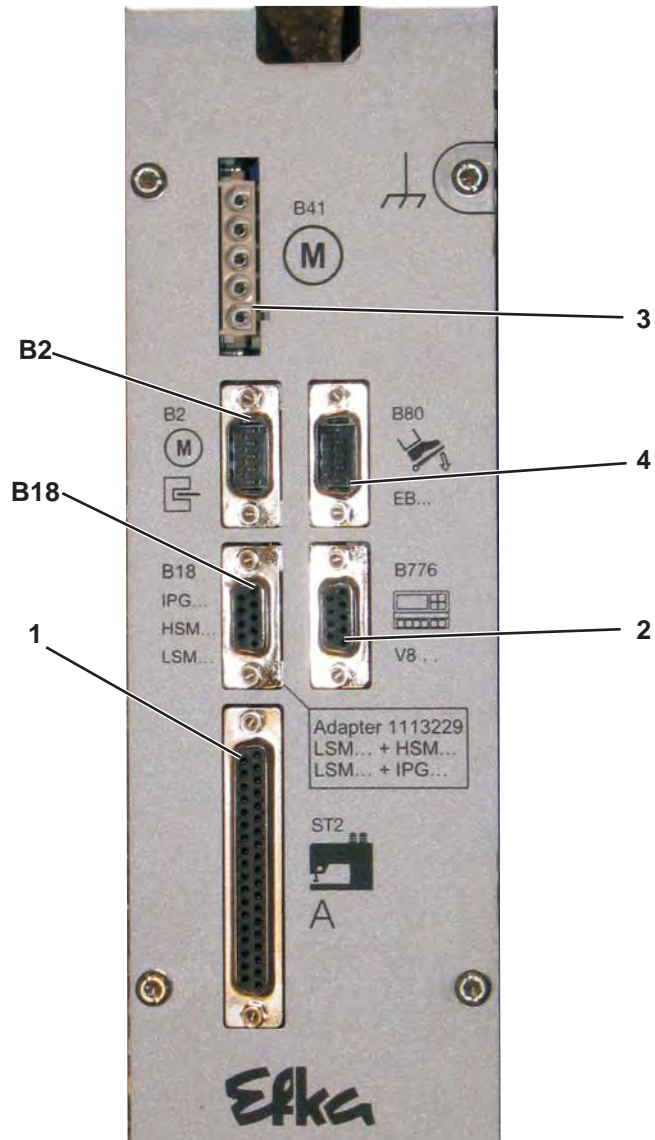
5.4 Nähmaschinenoberteil an Nähtrieb Efka DC1550/DA321G anschließen

A. Die Maschine ist mit dem Antrieb DAC basic/classic ausgestattet:



- Das Anschlusskabel des Maschinenkopfes in den Konnektor (1) mit dem Maschinensymbol anschließen.
- Bedienungsfeld in den Konnektor (2) mit dem Panelsymbol anschließen.
- Den Motorencoder Stecker in den Konnektor (E) anschließen.
- Den Motorstecker in den Konnektor (M) anschließen.
- Den Pedalpositionsgeber in den Konnektor (3) mit Pedalsymbol anschließen.
- Kabel der „Maschineidentifikation“ in den Konnektor ID anschließen.
- Den Positionsgeber in die Steckverbindung (SYNC) einschließen, wenn die Nähmaschine eine andere Übersetzung als 1:1 hat.
- Die Steckverbindung (4) dient zum Anschließen anderer Peripherien, wie z. B. eines Kniehebels oder eines elektrischen Handrades.

B. Die Maschine ist mit Antrieb Efka DA321G ausgestattet:



- Anschlußkabel des Nähmaschinenoberteils in die Steckverbindung stecken (1).
- Bedienfeld in die Steckverbindung (2) stecken.
- Steckverbindung des Positiongeber im Motor in die Steckverbindung (B2) stecken.
- Steckverbindung des Motors in die Steckverbindung (3) stecken.
- Sollwertgeber in die Steckverbindung (4) stecken.
- Positiongeber in die Steckverbindung (B18) stecken.

6 Grundeinstellung der Positionierungsantriebe

Die Funktion des Positionierungsantriebes ist mit seinem Programm definiert, sowie mit der Einstellung der Antriebsparameter und der Nähmaschine-Haltepositionen. Wenn die Nähmaschine im demontierten Zustand angeliefert wird, muss die Antriebseinstellung seitens des Käufers ausgeführt werden. Wenn die Nähmaschine zusammenmontiert angeliefert wird, ist der Antrieb seitens des Nähmaschinenherstellers schon eingestellt.



Achtung!

Die Änderung der Parameterwerte muss verantwortlich und bedächtig durchgeführt werden. Die fehlerhaft eingestellte Steuerung kann die Nähmaschinenbeschädigung verursachen!

6.1 Antrieb DAC basic/classic

Die Unterklasse bei diesem Antriebstyp ist in der gekauften Steuereinheit schon voreingestellt, annehmend dass diese Unterklasse dem Hersteller bekannt ist, d. h. dass ein Komplett von der Nähmaschine und Antrieb gekauft ist. Dies kann durch eine neue Software-Installation mithilfe der Anlage DAC Dongle und durch die nachfolgende Unterklasse-Auswahl geändert werden, was beim Kaufen einer separaten Steuereinheit DAC ausgenutzt wird. Eine andere Möglichkeit ist die Parametersatz-Installation durchs Anschließen der s.g. Nähmaschinenidentifikation (Masch.ID) mit dem bestehenden Parametersatz der gegebenen Unterklasse an die DAC-Steuereinheit. Diese Alternative kann angewendet werden, wenn der Kunde dieselbe Nähmaschine mit dem DAC-Antrieb schon besitzt und den Parametersatz davon kopieren will.

Nach der Parametersatz-Installation ist die Referenzposition wegen der richtigen Positionierung am Parameter **t 08 10** einzustellen (üblicherweise ist die Nadelspitze an der Stichplattenebene) und weiter die maximale Nähgeschwindigkeit am Parameter **t 08 00** nach Bedarf anzupassen.

Ausführliche Informationen mit einer detaillierten Beschreibung der Parametereinstellung sind der seitens des Antriebsherstellers beigelegten Publikation "Bedienanleitung DAC basic/classic" sowie dem "Parameterblatt DAC basic/classic", das für die konkrete Unterklasse spezifisch ist, oder der Webseite **www.duerkopp-adler.com** zu entnehmen.

6.2 Antrieb DAC eco

Für den Antrieb DAC eco sind dieselben Regel gültig, wie bei den Antrieben DAC basic/classic, was der Unterklasse-Auswahl und der Software-Installation betrifft. Nur die Hardware-Ausführung der Steuereinheiten ist unterschiedlich, so dass die Schnittstelle für die Anlage DAC Dongle mit der Schnittstelle des Steuerpedals gemeinsam ist, und die Parametereinstellung wird mittels der Tasten an der Steuerkasten-Vorderseite ausgeführt.

Ausführliche Informationen mit einer detaillierten Beschreibung der Parametereinstellung sind der seitens des Antriebsherstellers beigelegten Publikation "Bedienanleitung DAC eco" oder der Webseite **www.duerkopp-adler.com** zu entnehmen.

6.3 Antrieb Efka

Die Parametereinstellung wird in zwei Schritten ausgeführt. Als der erste Schritt werden die Parameter für die Gruppe der Nähmaschinenklassen mithilfe der Funktion „Autoselect“ eingestellt. Dies läuft automatisch mit einem angeschlossenen Kabel bzw. Schaltbrett, wo der s.g. Autoselect-Resistor umfasst ist. Als der zweite Schritt wird am Parameter **<290>** die konkrete Unterklasse ausgewählt, wodurch es eine automatische Übertragung der Unterklasse-spezifischen Parameter erfolgt.

Beispiel:

Für Autoselect 680 W sind folgende Nähmaschine-Unterklassen vorhanden:

Parameter <290> :	Unterklasse:
1	4180 (1:1)
2	4280 (1:1,4)
3	888, 887, 884 (1:1), Elektromagneten
4	888, 887 (1:1,5), pneumatische
5	838, 887, 888 (1:1,5), pneumatische

Weiter wird am Parameter **<170>** die Einstellung der Referenzposition ausgeführt, die zur richtigen Positionierung der Nähmaschine notwendig ist (üblicherweise ist die Nadelspitze an der Stichplattenebene), bzw. wird die maximale Nähgeschwindigkeit nach Bedarf am Parameter **<111>** angepasst.

Die Software-Aktualisierung kann über eine separate USB-Schnittstelle an der Steuerkasten-Vorderseite ausgeführt.

Ausführliche Informationen mit einer detaillierten Beschreibung der Parametereinstellung sind der seitens des Antriebsherstellers beigelegten Publikation "Bedienanleitung Antrieb Efka DA321G" oder der Webseite **www.efka.net** zu entnehmen.

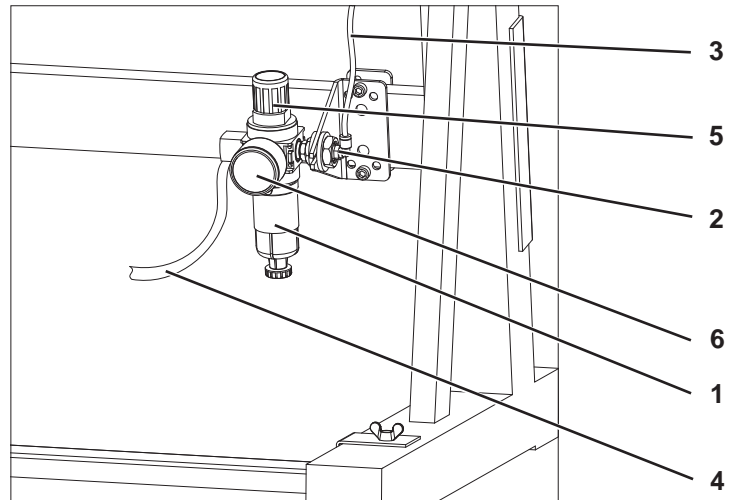
7 Pneumatischer Anschluss

CLASSIC Maschinen mit Pneumatiksteuerung



Achtung!

Der Betriebsdruck der Spezialnähmaschine beträgt 6 bar.



- Wartungseinheit (1) nach Abbildung an die Gestellstrebe schrauben.
- Winkelverschraubung (2) [befindet sich im Beipack] anschrauben und den Schlauch (3) vom Nähmaschinenoberteil an die Winkelverschraubung (2) anschließen.
- Anschlussschlauch (4) nach Abbildung anschrauben und mit dem anderen Ende, das mit der Schnellkupplung versehen ist, an das Druckluftsystem anschließen.
- Stellrad (5) hoch ziehen und durch Drehen des Stellrades den Druck auf 6 bar am Manometer (6) einstellen. Das Stellrad (5) herunterdrücken.
- Ist die Maschine mit dem konstanten Pneumatik-Fussdruck ausgestattet, diesen an die Wartungseinheit (1) nach den Abbildungen unten anschließen.



8 Schmierung

Bevor die Nähmaschine in Betrieb genommen wird, sollen Dichte und Filze mit Öl getränkt sein. Ölstand am Vorratsbehälter kontrollieren, gegebenenfalls nachfüllen. Siehe Kapitel 9.2 in der Bedienanleitung.

9 Nähtest

Nach Beendigung der Aufstellarbeiten und der spezifischen Einstellungen ist ein Nähtest durchzuführen.

- Spulerraden einfädeln (siehe Bedienanleitung).
- Hauptschalter einschalten.
- Nähfuß in gelüfteter Stellung arretieren (siehe Bedienanleitung).
- Spule bei niedriger Geschwindigkeit auffüllen.
- Hauptschalter ausschalten.
- Nadel- und Greiferfaden einfädeln (siehe Bedienanleitung),
- Zu verarbeitendes Nähgut auswählen.
- Nähtest erst mit niedriger und anschließend mit kontinuierlich steigender Nähgeschwindigkeit durchführen.
- Prüfen, ob die Nähte den gewünschten Anforderungen entsprechen.
Wenn die Anforderungen nicht erreicht werden, Fadenspannungen ändern (siehe Bedienanleitung). Nähgeschwindigkeit.



DÜRKOPP ADLER GmbH
Potsdamer Str. 190
33719 Bielefeld
Germany
Phone: +49 (0) 521 925 00
e-mail: service@duerkopp-adler.com
www.duerkopp-adler.com